

## РУКОВОДЯЩИЙ ДОКУМЕНТ

### РУКОВОДСТВО ПО ОРГАНИЗАЦИИ ЭКСПЛУАТАЦИИ ГАЗОБАЛЛОННЫХ АВТОМОБИЛЕЙ, РАБОТАЮЩИХ НА КОМПРИМИРОВАННОМ ПРИРОДНОМ ГАЗЕ

Срок действия с 01.01.03  
до 01.01.08

РАЗРАБОТАН Федеральным государственным унитарным предприятием "Государственный научно-исследовательский институт автомобильного транспорта" (НИИАТ), Департаментом автомобильного транспорта Министерства транспорта Российской Федерации

УТВЕРЖДЕН:

Руководитель Департамента автомобильного транспорта Минтранса России А.Б.Пинсон, 2002 г.

Начальник отдела сертификации и ПТП Департамента автомобильного транспорта А.И.Кузнецов, 2002 г.

Первый заместитель Генерального директора НИИАТ Л.Я.Рошаль, 2002 г.

Настоящий руководящий документ разработан взамен: РД-200-РСФСР-12-0185-87, МУ-200-РСФСР-12-0163-87, МУ-200-РСФСР-12-0016-84, МУ-200-РСФСР-17-0229-89, Р 3107938-0252-88, и касается организации работ по эксплуатации, техническому обслуживанию и ремонту газобаллонных автомобилей и автобусов, в конструкции которых используется новое поколение газовой аппаратуры, предназначенной для использования в качестве моторного топлива - компримированного природного газа (КПГ).

В работе были использованы материалы, любезно предоставленные ЗАО "Автосистема", ООО Фирма "Мобильгаз", НПФ "САГА", МАДИ (ГТУ) и другими организациями, а также опыт эксплуатации газобаллонных автомобилей на КПГ в системе общественного и индивидуального транспорта.

Руководство предназначено для руководящих, инженерно-технических работников, обслуживающего и водительского персонала, связанных с техническим обслуживанием и эксплуатацией автомобилей на КПГ; освидетельствованием автомобильных газовых баллонов для компримированного природного газа; с необходимой реконструкцией технической базы или мест хранения газобаллонных автомобилей на КПГ, обеспечивающих безопасные условия для обслуживающего персонала и охраны окружающей среды.

## ОБОЗНАЧЕНИЯ

### принятых в тексте сокращений и их расшифровка

1. АГНКС - автомобильная газонаполнительная компрессорная станция.
2. АТС - автотранспортное средство.
3. АТП - автотранспортное предприятие.
4. АГТС - автомобильная газовая топливная система.
5. ГА - газовая аппаратура.
6. ГБА - газобаллонный автомобиль.

7. ГБО - газобаллонное оборудование.
8. КПП - компримированный (сжатый) природный газ.
9. КПП - контрольно-пропускной пункт.
10. НИИАТ - Государственный научно-исследовательский институт автомобильного транспорта.
11. ОГ - отработавшие газы.
12. ПАГЗ - передвижной автогазозаправщик.
13. РВД - редуктор высокого давления.
14. РНД - редуктор низкого давления.
15. CO - оксид углерода.
16. CH - углеводороды.
17. ТО - техническое обслуживание.
18. ТР - текущий ремонт.
19. НКПВ - нижний концентрационный предел воспламенения.
20. ДВК - датчик дозврывных концентраций газозоудушных смесей.

## **ВВЕДЕНИЕ**

Использование компримированного (сжатого) природного газа (КПГ) в качестве моторного топлива на автомобильном транспорте позволяет более рационально использовать изменяющуюся в настоящее время инфраструктуру топливно-энергетического комплекса России, сократить потребление нефтяного топлива в условиях снижения добычи нефти, значительно ускорять решение проблемы защиты окружающей среды от вредных воздействий автомобильного транспорта, особенно в неблагоприятных в экологическом отношении районах страны и в крупных городах.

В начале девяностых годов прошлого века в России эксплуатировалось более 42 тысяч автомобилей на КПГ и объем замещения жидкого нефтяного топлива (ЖТН) за счет использования КПГ составлял 506,8 тысяч тонн в год, была создана сеть автомобильных газонаполнительных компрессорных станций (АГНКС), позволяющая заправлять ежедневно компримированным газом более 170 тысяч автомобилей, что эквивалентно обслуживанию парка в 240-250 тыс. газобаллонных автомобилей.

В системе автотранспорта общего пользования в течение 1984-98 гг. был разработан и прошел апробацию комплект нормативно-технической документации по вопросам организации эксплуатации газобаллонных автомобилей на КПГ, переоборудования базовых моделей автомобилей в газобаллонные (ГБА), освидетельствования автомобильных баллонов для природного газа.

В 1993-96 гг. процесс перевода автомобильного транспорта на КПГ значительно замедлился по различным экономическим и социальным причинам. Минтранс России ОАО "Газпром" и другие ведомства, учитывая направленность развития топливно-энергетического комплекса России, принимают меры, направленные на расширение использования газомоторного топлива в различных отраслях народного хозяйства, в том числе и на автомобильном транспорте.

Создание настоящего документа ставит целью способствовать повышению технико-эксплуатационных и экономических показателей работы автомобилей на КПГ, повышению квалификации ИТР, водительского и обслуживающего персонала, связанных с эксплуатацией ГБА, переоборудованием базовых автомобилей в ГБА и техническим освидетельствованием автомобильных газовых баллонов для КПГ.

Документ направлен на решение следующих основных задач:

- проведение единой технической политики в области эксплуатации ГБА, работающих на КПП;
- организация процессов технического обслуживания и ремонта ГБА на КПП;
- организация процессов освидетельствования автомобильных газовых баллонов и испытаний систем питания газобаллонных транспортных средств (ГБТС);
- повышение квалификации ИТР, водительского и обслуживающего персонала, связанного с переводом автомобильного транспорта на КПП;
- создание единой системы безопасной эксплуатации газобаллонных автомобилей на КПП и их техническим (сервисным) обслуживанием.

В соответствии с указанными выше задачами в Руководстве приведены основы устройства системы питания ГБА на КПП, приведены физико-химические свойства природного газа как топлива для автомобилей, рассмотрены вопросы организации технического обслуживания и ремонта ГБА, испытания их топливных систем, освидетельствование газовых баллонов для КПП, изложены требования безопасности по всем видам работ с ГБА.

Изложенные в настоящем Руководстве указания, рекомендации и нормативные значения различных параметров, правила техники безопасности в части всего комплекса работ, связанных с переводом автотранспорта на КПП, распространяются на все предприятия, организации и фирмы, осуществляющие перевод автотранспортных средств (АТС) для работы на КПП и их эксплуатацию.

Перечень действующей нормативной документации, на которую имеются ссылки в тексте настоящего документа, приведен в Приложении 1.

## **1. ОБЩИЕ ПОЛОЖЕНИЯ**

Настоящее Руководство содержит положения по применению сжатого природного газа (КПП) в качестве моторного топлива на автомобильном транспорте и организации технической эксплуатации газобаллонных автомобилей на этом газе, включая вопросы перевода базовых моделей автотранспортных средств в газобаллонные, технического обслуживания и ремонта газовой аппаратуры, освидетельствование газовых баллонов. Внедрение газобаллонных средств должно осуществляться в регионах, обеспеченных действующими автомобильными газонаполнительными компрессорными станциями (АГНКС), передвижными автогазоаправщиками (ПАГЗ) или другими средствами заправки КПП.

Организационно-технологическую и техническую деятельность по эксплуатации газобаллонных автомобилей (ГБА) должны возглавить непосредственно руководители автотранспортных предприятий, организаций и фирм, или в случае частной собственности сами автовладельцы, с несением персональной ответственности за технически правильное и эффективное использование газобаллонных автомобилей.

Практическую работу по организации эксплуатации ГБА, включая решение вопросов перевода автотранспортных средств на КПП и освидетельствование газовых баллонов, должны осуществлять технические службы автотранспортных или специализированных предприятий, организаций и фирм, имеющих соответствующую производственную базу, нормативную документацию и квалифицированных специалистов в области технической эксплуатации ГБА.

Техническое обслуживание и текущий ремонт ГБА в автотранспортных предприятиях можно осуществлять на постах и линиях обслуживания базовых автомобилей, за исключением специальных работ по газовой аппаратуре.

Диагностика, техническое обслуживание и ремонт ГБА при АГНКС и в других не транспортных организациях могут выполняться в специально подготовленных существующих или вновь построенных помещениях.

Проведение текущего ремонта, контрольно-регулирующих и диагностических работ по газовой аппаратуре, снятой с автомобиля, необходимо осуществлять на специальном участке (или в цехе) технического обслуживания и ремонта газовой аппаратуры.

Регулировку газовой аппаратуры на КПГ непосредственно на автомобиле и проверку токсичности отработавших газов (ОГ) двигателя ГБА при работе на газе следует производить на специально оборудованных для этих целей постах.

Въезд ГБА на технологические участки, посты и линии, включая специализированные участки ТО и ТР газовой аппаратуры, следует осуществлять после обязательной проверки герметичности вентилях, переходников, соединительных трубопроводов газобаллонного оборудования.

Герметичность запорной и соединительной арматуры проверяют на специальных площадках или контрольно-пропускных пунктах (КПП) специальными приборами (течеискателями) или визуально - путем омыливания мест соединений арматуры водомыльной эмульсией.

При наличии нарушения герметичности газобаллонного оборудования газ из баллонов должен быть выпущен на площадке выпуска газа или посту аккумулирования газа с последующей (в случае необходимости) дегазацией газовых баллонов инертным или негорючим газом (азот, углекислый газ и др.), давлением 0,2-0,3 МПа (2-3 кгс/см<sup>2</sup>).

Хранение ГБА, работающих на КПГ, может осуществляться как на открытых стоянках, так и в закрытых помещениях с соблюдением требований РД-3112199-1069-98 "Требования пожарной безопасности для предприятий, эксплуатирующих автотранспортные средства на компримированном природном газе".

Въезд ГБА в помещения хранения, технического обслуживания (ТО) и текущего ремонта (ТР) и их перемещение внутри помещения может осуществляться как при работе двигателя на нефтяном топливе, так и на газе при наличии герметичности газобаллонного оборудования (ГБО), если работа двигателя ГБА на нефтяном топливе невозможна (отсутствие нефтяного топлива в баке автомобиля, двигатель автомобиля работает только на газе, неисправна система питания двигателя нефтяным топливом). Кроме того, при работе двигателя ГБА на газе, отбор газа должен производиться из одного баллона и при условии, что рабочее давление в нем не должно превышать 5,0 МПа. Вентили остальных баллонов должны быть закрыты.

Въезд ГБА на мойку или открытую стоянку может осуществляться как при работе двигателя на нефтяном топливе, так и на газе при наличии герметичности ГБО.

Въезд ГБА в помещения, предназначенные для производства пожароопасных работ (сварка, окраска, антикоррозийная обработка, склады топливно-смазочных материалов и др.) допускается только с предварительно опорожненными от газа и дегазированными баллонами и при помощи вспомогательных средств с соблюдением мер пожарной безопасности при выполнении указанных выше работ.

Использование жидкого нефтяного топлива в процессе эксплуатации ГБА при возможности их заправки газом рекомендуется допускать в исключительных случаях (зимний запуск двигателя, неисправность и потеря герметичности газовой системы питания в пути, движение в зоне ТО и ТР и других помещениях и т.п.).

## **2. ТЕХНИКО-ЭКСПЛУАТАЦИОННЫЕ ПОКАЗАТЕЛИ АВТОТРАНСПОРТНЫХ СРЕДСТВ, РАБОТАЮЩИХ НА КПГ**

Использование КПГ на автотранспорте имеет ряд положительных качеств:

- отсутствие разжижения и уменьшение загрязнения моторного масла повышает срок его службы, в результате расход масла уменьшается на 10-15% по сравнению с бензиновыми двигателями;

- значительное снижение нагара на деталях цилиндропоршневой группы увеличивает моторесурс двигателя в среднем на 35-40%;

- срок службы свечей зажигания увеличивается на 40%;

- снижаются выбросы вредных веществ, особенно CO, с отработавшими газами, а также шумность работы двигателя;

- при работе двигателя автомобиля по газодизельному циклу в 3-4 раза уменьшается выброс

твердых частиц с отработавшими газами и значительно снижается содержание канцерогенных веществ.

Кроме того, отпускная цена одного кубометра газа (эквивалентного одному литру бензина) установлена в размере не выше 50% от цены одного литра бензина А-76 (постановление Правительства РФ от 15.01.93 г. N 31).

Наряду с положительными качествами перевод автотранспортных средств на КПГ имеет и ряд недостатков:

- время разгона автомобиля увеличивается на 24-30%;
- максимальная скорость уменьшается на 5-6%;
- затруднена эксплуатация грузовых автомобилей с прицепом;
- дальность ездки на одной заправке газом не превышает 65% дальности ездки на одной заправке нефтяным топливом.

Из-за наличия дополнительной газобаллонной аппаратуры трудоемкость ТО и ТР увеличивается на 4-6%.

В зависимости от количества и массы баллонов высокого давления металлоемкость грузовых ГБА увеличивается на 400-900 кг и соответственно снижается их номинальная грузоподъемность; у легковых автомобилей уменьшается полезный объем багажного отделения.

Техническое обслуживание и ремонт газобаллонных автомобилей требует более высокой квалификации обслуживающего персонала и дополнительных затрат.

Указанные преимущества и недостатки КПГ как топлива для автотранспорта в известной мере определяют и область применения газобаллонных автомобилей.

Газобаллонные автомобили наиболее эффективны при внутригородских перевозках, при обслуживании предприятий торговли, быта, связи и других учреждений, когда сам характер перевозимых грузов не требует полностью использовать максимальную грузоподъемность автомобилей. Весьма эффективно использование КПГ для городских автобусов большого и особо большого класса, а также легковых автомобилей служебного пользования.

Применение газовых и газодизельных двигателей на магистральных тягачах и междугородних автобусах создает материальную основу для дальнейшего прогресса в решении задач по газификации автотранспортных средств и обеспечения высокой экологичности магистральных автомобильных перевозок грузов и пассажиров, в том числе для функционирования "голубых транспортных коридоров".

### **3. ФИЗИКО-ХИМИЧЕСКИЕ СВОЙСТВА КОМПРИМИРОВАННОГО ПРИРОДНОГО ГАЗА ДЛЯ ДВИГАТЕЛЕЙ ВНУТРЕННЕГО СГОРАНИЯ**

Природный газ, состоящий в основе своей из метана  $\text{CH}_4$  (от 82% до 98% с небольшой примесью этана  $\text{C}_2\text{H}_6$  (до 6%), пропана  $\text{C}_3\text{H}_8$  (до 1,5%) и бутана  $\text{C}_4\text{H}_{10}$  (до 1,0%), в силу своих физико-химических свойств удовлетворяет большинству требований, предъявляемых к топливу для автомобилей:

- обладает хорошей смешиваемостью с воздухом для образования однородной горючей смеси;
- имеет высокую калорийность горючей смеси и высокое октановое число (ОЧМ>102-105 ед.), что не допускает детонационного сгорания в цилиндрах двигателя и позволяет использовать высокие степени сжатия;
- обеспечивает минимальное количество веществ, вызывающих коррозию поверхностей двигателей, окисление и разжижение моторного масла в картере двигателя;
- обеспечивает минимальное образование токсичных и канцерогенных веществ в продуктах

сгорания;

- обладает способностью сохранять стабильность компонентного состава, физико-химические и моторные свойства;

- имеет минимальное содержание смолистых веществ и механических примесей, способствующих нагарообразованию и загрязнению систем питания и зажигания двигателя.

К недостаткам природного газа следует отнести следующее:

- наличие низкого цитанового числа (ЦЧ=10) и, следовательно, плохой воспламеняемости ( $640 \div 680$  °С) по сравнению с нефтяным топливом (например, у бензина -  $270 \div 330$  °С);

- уменьшенная по сравнению с жидким нефтяным топливом скорость горения;

- меньшая плотность газовой среды по сравнению с плотностью воздуха.

Чтобы компенсировать эти недостатки при использовании КПГ в дизельных двигателях, т.е. сохранить мощностные показатели и величину крутящего момента, в них использован рабочий процесс по "газодизельному циклу", когда воспламенение газовой смеси происходит за счет "запальной" дозы дизельного топлива.

Кроме того, в настоящее время в дизельных двигателях при переводе их на КПГ используют воспламенение газовой смеси от электрической искры.

Опыт эксплуатации газобаллонных автомобилей показал, что удовлетворительные показатели по мощности, топливной экономичности, выбросам вредных веществ и дымность отработавших газов двигателями могут быть обеспечены при строгой регламентации компонентного состава газа, поставляемого в качестве топлива для автомобильного транспорта.

В соответствии с ГОСТом 27577-2000 сжатый природный газ должен соответствовать требованиям и нормам, приведенным в таблице 3.1.

Таблица 3.1

**ФИЗИКО-ХИМИЧЕСКИЕ ПОКАЗАТЕЛИ КОМПРИМОВАННОГО  
ПРИРОДНОГО ГАЗА  
ДЛЯ ГАЗОБАЛЛОННЫХ АВТОМОБИЛЕЙ ПО  
ГОСТ 27577-2000**

| № пп. | Наименование показателя  | Единица измерения        | Нормативные значения |
|-------|--|--------------------------|----------------------|
| 1     | 2  | 3                        | 4                    |
| 1.    | Объемная теплота сгорания низшая, не менее                     | кДж/м <sup>3</sup>       | 31800                |
| 2.    | Относительная плотность к воздуху                              | -                        | 0,55-0,70            |
| 3.    | Расчетное октановое число газа (по моторному методу), не менее | -                        | 105                  |
| 4.    | Концентрация сероводорода, не более                            | г/м <sup>3</sup>         | 0,02                 |
| 5.    | Концентрация меркаптановой серы, не более                      | г/м <sup>3</sup>         | 0,036                |
| 6.    | Масса механических примесей, не более                          | мг/в 1-ом м <sup>3</sup> | 1,0                  |
| 7.    | Суммарная объемная доля негорючих компонентов, не более        | %                        | 7,0                  |
| 8.    | Объемная доля кислорода, не более                              | %                        | 1,0                  |

|  |                                   |                   |     |
|--|-----------------------------------|-------------------|-----|
| 9.   | Концентрация паров воды, не более | мг/м <sup>3</sup> | 9,0 |
| Примечание: Значения показателей установлены при температуре 293 °K (20 °C) и давлении 0,1013 МПа (760 мм рт.ст.). |                                   |                   |     |

Применение КПГ в качестве моторного топлива на автомобильном транспорте требует соблюдения определенных мер безопасности.

Природный газ относится к группе веществ, способных образовать с воздухом пожаро-взрывоопасные смеси.

Концентрационные пределы воспламенения (по метану) в смеси с воздухом в объемных долях составляют: нижний - 5%, верхний - 15%.

Содержание газа в воздухе помещений и на рабочих местах (по метану) не должно быть более 20% от нижнего концентрационного предела его воспламенения (НКПВ), т.е. не более 1,0% по объему.

По токсикологической характеристике природный газ, являющийся смесью углеводородных газов, в состоянии с требованиями ГОСТ 12.1.007-76, относится к веществам 4-го класса опасности.

Концентрация углеводородов сжатого природного газа в воздухе рабочей зоны не должна превышать предельно допустимую (ПДК) по ГОСТ 12.1.005-88 и гигиенических нормативов ГН 2.2.5.686-98 - 300 мг/м<sup>3</sup> в пересчете на углеводород. Предельно допустимая концентрация сероводорода в воздухе рабочей зоны не должна превышать 10 мг/м<sup>3</sup> сероводорода в смеси с углеводородами C1-C2 - 3 мг/м<sup>3</sup>.

Наличие газа в рабочей зоне и его содержание определяют по запаху или газоанализаторами. Одорированный газ при содержании его в воздухе 1% по объему имеет запах не менее 3 баллов.

При определении концентрации газа газоанализаторами следует учитывать, что они по ГОСТ 12.1.005-88 должны быть выполнены во взрывозащитном исполнении.

В соответствии с ГОСТ 27577-2000 температура газа, заправляемого в автомобильный баллон ГБТС, на автомобильной газонаполнительной станции (АГНКС) может превышать температуру окружающей воздуха не более чем на 15 °C, но не должна быть выше +60 °C.

Давление газа в баллонах определяют после окончания каждой заправки. Температуру газа, подаваемого на заправку, определяют по требованию потребителя.

## 4. КОНСТРУКТИВНЫЕ ОСОБЕННОСТИ ГАЗОБАЛЛОННОГО ОБОРУДОВАНИЯ АВТОТРАНСПОРТНЫХ СРЕДСТВ, РАБОТАЮЩИХ НА КПГ

### 4.1. Классификация газового оборудования

Двигатели внутреннего сгорания газобаллонных автомобилей по способу использования КПГ в качестве моторного топлива в двигателях можно разделить на следующие:

а) двухтопливные - с универсальной системой питания и искровой системой зажигания, включающей две равноценные системы питания на газе и жидком нефтяном топливе (бензине) или спирте;

б) газожидкостные - с системой питания, у которой часть жидкого моторного (дизельного) топлива при работе двигателя на КПГ используется в качестве запальной дозы для воспламенения газозоодушнoй смеси в двигателе (газодизели);

в) газовые - двигатели конвертируемые только для работы на природном газе с

воспламенением газозвушной смеси в цилиндрах от электрической искры или свечи накаливания.

Газовую аппаратуру для автотранспортных средств по системам управления подачей газа в двигатель, по способу смесеобразования и по применяемым исполнительным механизмам можно разделить на несколько типов:

а) эжекторные - системы, в которых газ и воздух смешиваются во впускном коллекторе ДВС и управление подачей газа осуществляется с помощью рычажно-мембранных механизмов;

б) инжекторные - системы, в которых газ впрыскивается при помощи специальных форсунок во впускной коллектор (центральный впрыск) или непосредственно в каждый цилиндр ДВС (распределительный впрыск);

в) комбинированные - системы, в которых для подачи газа в ДВС используется инжекторный регулятор количества подаваемого газа (дозатор) и стандартный внешний смеситель с подачей газозвушной смеси во впускной коллектор двигателя.

Перечисленное оборудование устанавливается на ГБА имеющие двигатели с воспламенением рабочей смеси от электрической искры (газовые искровые двигатели) или от сжатия при использовании дозы дизельного топлива (газодизельные двигатели).

## **4.2. Основные конструктивные особенности газового оборудования**

### **4.2.1. Эжекторные электронные системы**

Традиционные системы с внешним смесеобразованием, в которых подача газа регулируется в основном с помощью рычажно-мембранных механизмов.

Эти системы выпускаются несколько десятилетий и ориентированы в основном на фирмы и организации, которые занимаются переводом автомобилей на газ в процессе эксплуатации.

Газобаллонная аппаратура этого типа включает в себя следующие основные детали и узлы:

- баллоны высокого давления;
- трубопроводы высокого, низкого давления и их соединительные детали;
- наполнительный и расходный вентили;
- редуктор высокого давления;
- редуктор низкого давления;\*

\* - в некоторых конструкциях газовой аппаратуры редуктор высокого и низкого давления совмещены в одном агрегате.

- газовые фильтры;
- газовый электромагнитный клапан;
- бензиновый электромагнитный клапан;
- карбюратор-смеситель (смеситель газа);
- подогреватель газа;
- контрольные и предохранительные устройства;
- переключатель вида топлива.

Рычажно-мембранные системы обладают определенными недостатками:



- неравномерность дозирования газа по цилиндрам;
- большая инерционность газового потока;
- недостаточная надежность механических регуляторов давления;
- повышенный уровень углеводородов в ОГ;
- повышенный расход газа.

В последние годы широкое внедрение в этих системах получили электронные блоки управления, которые обеспечивают новые функциональные возможности:

- регулировка количества подаваемого газа не только по разрежению во впускном коллекторе, но и по  $\lambda$ -зонду для поддержания параметров токсичности в заданных пределах, а также по изменению температуры двигателя, воздуха и газа;
- поддержание стабильных оборотов холостого хода за счет регулирования подачи воздуха или топлива дополнительными шибберными или лопастными устройствами с электроприводом, управляемым на основе данных от датчика частоты вращения коленчатого вала двигателя.

Внедрение элементов электронного регулирования позволило значительно увеличить стабильность работы оборудования, что при относительно невысокой стоимости сохраняет привлекательность механических систем для потребителя.

## 4.2.2. Инжекторные системы

### ИНЖЕКТОРНЫЕ СИСТЕМЫ С ЦЕНТРАЛЬНЫМ ВПРЫСКОМ ГАЗА

По своим характеристикам такие системы, оснащенные микропроцессорными блоками управления, занимают промежуточное положение между эжекторными и инжекторными системами подготовки газозоудшной смеси и распределенной подачи.

Они имеют следующие преимущества:

- стабильное дозирование газа независимо от внешних условий (степени засоренности воздушного фильтра, уменьшения плотности газа при повышении температуры);
- необходимость минимальной доработки агрегатов двигателя при установке газовой системы (по сравнению с распределенной инжекторной);
- высокие энергетические показатели;
- стабильность параметров во времени;
- возможность коррекции состава газозоудшной смеси по  $\lambda$ -зонду (при работе с 3-компонентным нейтрализатором).

В то же время инжекторным системам с центральным впрыском газа присущ ряд недостатков, главными из которых можно назвать:

- значительную инерционность систем за счет больших паразитных объемов впускного коллектора;
- невозможность дозирования топливной смеси индивидуально для каждого цилиндра;
- выброс несгоревшего метана в выпускную систему за счет значительного перекрытия впускных и выпускных клапанов современных двигателей (снижение экономичности и увеличение выбросов СИ).

### ИНЖЕКТОРНЫЕ СИСТЕМЫ С РАСПРЕДЕЛЕННЫМ ВПРЫСКОМ ГАЗА

Инжекторные системы с распределенным впрыском являются сегодня наиболее перспективным направлением в создании систем управления подачей газа в цилиндры двигателя

внутреннего сгорания. Они позволяют получить самые совершенные рабочие характеристики двигателя. Все инжекторные системы оснащены мощными микропроцессорными блоками управления, обеспечивающими:

- дозированную подачу газа индивидуально в каждый цилиндр, что позволяет добиться идеального сгорания смеси (некоторые фирмы устанавливают  $\lambda$ -зонд на каждый цилиндр и еще один - после нейтрализатора);

- минимальный расход газа - впрыск газа в каждый цилиндр производится только в цикле всасывания индивидуально; отсутствует эффект "сквозняка" (перетекания газа из впускной трубы в выхлопную систему за счет перекрытия клапанов как в системах с внешним смесеобразованием);

- максимальную динамику двигателя, так как практически сведена к минимуму инерционность системы (минимум паразитных объемов).

### **4.2.3. Комбинированные системы**

В основу работы комбинированных систем положен принцип внешнего смесеобразования. Однако при этом в системах применяется регулятор (дозатор количества подаваемого газа в смеситель газ/воздух) инжекторного типа, управляемый микропроцессорным блоком. Таким образом, устраняется основной недостаток традиционных механических систем - низкая надежность и точность регулирования рычажно-мембранного механизма. Этот компромисс позволяет продлить коммерческую жизнь серийных газовых систем при незначительной их модернизации.

### **4.2.4. Газодизельная система**

Для большегрузных автомобилей и автобусов широко используются двухтопливные (газодизельные) системы питания, обеспечивающие работу дизеля как на смеси дизельного топлива и природного газа, и непосредственно только на дизельном топливе.

Классический принцип работы газодизельного двигателя заключается в следующем. Подготовленная в газовой системе питания газозоудная смесь поступает в цилиндры двигателя, сжимается поршнем и в конце такта сжатия (с небольшим опережением) в нее через форсунку впрыскивается запальная доза дизельного топлива.

Идеально расход топлива должен составлять 80-85% КПГ и 15-20% дизельного топлива, но фактически это было невозможно выполнить, имея конструкции газодизельных систем выпуска 1985-95 годов.

В настоящее время отечественные и зарубежные производители значительно усовершенствовали конструкции газодизельных систем.

В новых системах используются:

- микропроцессорное управление и фазированный впрыск газа;
- дополнительное сжатие газа в специальном компрессоре, его охлаждение и аккумулярование в специальном баллоне, подача газа вместе с дизельным топливом в цилиндры двигателя на такте сжатия через специальный клапан (форсунку);
- распределительный впрыск газа и управление запальной дозой дизельного топлива;
- комбинированные газодизельные электронно-управляемые форсунки, в которых происходит предварительное смешивание дизельного топлива и природного газа;
- электроуправляемые дроссельные заслонки вместо заслонок с управлением от педали газа;
- газовые инжекторы, обладающие повышенным ресурсом, и т.д.

Все эти новшества позволяют:

- увеличить энергетические показатели работы двигателя;
- снизить содержание вредных веществ в ОГ двигателя;
- снизить эксплуатационные расходы за счет замещения дизельного топлива (практически до 80%) более дешевым КПГ.

### 4.3. Автомобильные баллоны для КПГ

До 2001 года металлические баллоны для КПГ, находившиеся в эксплуатации до настоящего времени, изготавливались по ГОСТ 949-73 из углеродистой или легированной стали. Они предназначены для хранения КПГ на борту автомобиля при температуре от -50 °С до +60 °С, при максимальном рабочем давлении 19,6 МПа. Баллоны имеют номинальную емкость - 50 л и изготавливались из стальных бесшовных труб.

На наружной поверхности баллона в районе сферической части горловины указаны следующие паспортные данные:

- товарный знак предприятия-изготовителя;
- дата (месяц и год) изготовления (испытания) и год следующего испытания (8-93-96);
- номер баллона по системе нумераций предприятия-изготовителя;
- вид термообработки: N - нормализация, V - закалка с отпуском;
- рабочее давление (P) и пробное гидравлическое (П) в кгс/см<sup>2</sup>;
- объем баллона в литрах (V 50,0);
- масса баллона (M 91,2) в кг (фактическая с погрешностью ±0,2 кг);
- клеймо ОТК.

Объем баллона указывался номинальный. С 1996 года объем баллона указывался фактический с точностью ±0,3 л.

Баллоны окрашены снаружи масляной, эмалевой или нитрокраской в красный цвет. Паспортные данные после окраски должны быть отчетливо видны.

В 90-х годах некоторые организации разработали конструкции и освоили производство облегченных баллонов из композитных материалов.

Существуют конструкции следующих типов баллонов из композитных материалов:

- металлокомпозитный баллон - с металлическим лейнером;
- цельнокомпозитный баллон - с неметаллическим лейнером;
- цельнокомпозитный баллон без лейнера.

Лейнер - это герметизирующая оболочка баллона, часто выполняющая роль силовой оболочки (корпуса) баллона. Чаще лейнер изготавливают из высокопрочной стали, но может быть выполнен и из композитного материала или алюминия.

Корпус лейнера на специальных станках обматывается несколькими слоями армирующего материала, представляющего собой нить из стеклянных, органических, углеродных и т.п. волокон. Если лейнер несущий, т.е. выполняющий роль корпуса баллона, применяют кольцевую (катушечную) намотку, а если лейнер не несущий, то применяют спирально-кольцевую (типа "кокон") намотку нитей.

Каждый слой нитей покрывается композитным материалом с компонентным составом по типу эпоксидной смолы.

Баллоны могут эксплуатироваться при температуре окружающего воздуха от -40 °С до +60 °С. Количество циклов нагружения не менее 15000. Коэффициент запаса прочности после проведения циклических испытаний не менее 2,6. Срок службы от 8 до 15 лет.

Технические характеристики некоторых баллонов представлены в таблице 4.1.

Таблица 4.1

**ТЕХНИЧЕСКИЕ ХАРАКТЕРИСТИКИ АВТОМОБИЛЬНЫХ БАЛЛОНОВ  
ДЛЯ КПГ ИЗ КОМПОЗИТНЫХ МАТЕРИАЛОВ**

| Показатель характеристики баллона             | Организация разработчик      | (изготовитель)   |                     |
|---|------------------------------|--|---------------------|
|   | ДАО "ОРГЭНЕРГОГАЗ", г.Москва | АО "Техномаш", г.Москва (Орский машиностроительный завод (г.Орск)) | КБ "Союз", г.Казань |
| 1   | 2                            | 3  | 4                   |
| Количество баллонов в типоразмерном ряду, шт. | 3                            | 14   | 5                   |
| Объем баллона, л                              | от 50 до 400                 | от 28 до 97  | от 82 до 400        |
| Диаметр баллона, мм                           | от 300 до 400                | 254 и 322  | от 211 до 525       |
| Длина баллона, мм                             | от 900 до 2000               | от 720 до 1470   | от 650 до 2860      |
| Масса баллона, кг                             | 23                           | от 21,0 до 66,5  | от 45 до 350        |
| Удельная масса, кг/л                          | от 0,46 до 0,55              | от 0,66 до 0,76  | от 0,62 до 0,87     |
| Коэффициент запаса прочности                  | 2,6                          | 2,6  | 2,6                 |
| Рабочее давление, МПа (кгс/см <sup>2</sup> )  | от 19,6 (200) до 24,5 (250)  | 19,6 (200)   | 19,6 (200)*         |
| Срок службы, лет                              | 8                            | 15   | 10*                 |
| Периодичность освидетельствования, лет        | 8                            | 5  | 3                   |

\* - Баллон КБ "Союз" для газозаправщиков имеет рабочее давление 24,5 МПа (250 кгс/см<sup>2</sup>) и срок службы 15 лет.

С 01 января 2002 года принят и введен в действие ГОСТ Р 51753-2001 "Баллоны высокого давления для сжатого природного газа, используемого в качестве моторного топлива на автомобильных транспортных средствах. Общие технические условия", который распространяется на баллоны вместимостью от 20 до 500 л, рассчитанные на рабочее давление не более 40,0 МПа, следующих типов:

- а) тип 1 - стальные бесшовные;
- б) тип 2 - состоящие из металлического лайнера и оболочки из композиционного материала на цилиндрической поверхности лайнера;
- в) тип 3 - состоящие из металлического лайнера и оболочки из композиционного материала на

всей поверхности лейнера;

г) тип 4 - состоящий из неметаллического лейнера, оболочки из композиционного материала на всей поверхности лейнера и металлических закладных элементов.

Эксплуатация баллонов допускается при температуре окружающей среды от -45 °С до +65 °С.

Баллоны могут иметь одну или две горловины, расположенные в днище, и у баллонов из стали и баллонов со стальными лейнерами или закладными элементами горловина должна иметь внутреннюю коническую резьбу W27,8 по ГОСТ 9909.

У баллонов из стали и баллонов со стальными лейнерами или закладными элементами вместимостью 80 литров и более возможна внутренняя резьба по ГОСТ 9731 и ГОСТ 12247.

Металлические баллоны и металлические днища баллонов из композиционных материалов должны быть окрашены в красный цвет, а оболочки из композиционного материала от внешних воздействий могут иметь защитное покрытие.

На всех типах баллонов на поверхности должна быть нанесена маркировка, содержащая следующие данные:

- товарный знак изготовителя;
- обозначение баллона;
- номер баллона и номер партии баллонов;
- дату (месяц, год) изготовления и первого освидетельствования;
- рабочее давление (Р) и пробное давление (П) в мегапаскалях;
- вместимость баллона в литрах;
- массу баллона в килограммах.

Фактическое значение массы и вместимости указывается для баллонов объемом до 55 литров включительно. Номинальное значение вместимости и фактическое значение массы с точностью до 0,3 кг указывается для баллонов объемом свыше 55 до 80 литров включительно и с точностью до 1,0 кг для баллонов объемом свыше 80 литров.

Высота букв маркировки должна быть не менее 6 и 8 мм на баллонах вместимостью до 55 и более 55 л соответственно. Длина строк маркировки должна составлять не менее  $\frac{1}{3}$  окружности баллона.

На баллоны типа 1 маркировку наносят ударным способом на днище у горловины. Маркировку баллонов типов 2-4 наносят безударным способом на цилиндрическую поверхность. Номер баллона, номер партии и год изготовления должны быть продублированы ударным способом на металлическом элементе баллона.

На баллоны типа 2 с днищем более 5 мм допускается наносить маркировку ударным способом на днище у горловины.

На цилиндрической части баллона должны быть нанесены методом плоской печати следующие надписи (высота шрифта не менее 25 мм.):

- "ПРИРОДНЫЙ ГАЗ"
- "НЕ ИСПОЛЬЗОВАТЬ ПОСЛЕ ... (месяц и год изготовления плюс срок службы)"
- "ИСПОЛЬЗОВАТЬ ТОЛЬКО С ПРЕДОХРАНИТЕЛЬНЫМ УСТРОЙСТВОМ"

Эксплуатация всех видов баллонов должна осуществляться в соответствии с требованиями ПБ 10-115-96 "Правила устройства и безопасной эксплуатации сосудов, работающих под давлением".

Баллоны, находящиеся в эксплуатации, должны подвергаться периодическому

освидетельствованию:

- не реже одного раза в пять лет - баллоны типа 1, изготовленные из легированной стали;
- не реже одного раза в три года - баллоны типа 1, изготовленные из углеродистой стали;
- не реже одного раза в три года - баллоны типов 2-4.

Освидетельствование баллонов включает:

- осмотр внутренней и внешней поверхности;
- гидравлическое испытание давлением 1,5 Р;
- проверку массы и вместимости баллонов типа 1 и баллонов типов 2 и 3 со стальными лейнерами;
- пневматическое испытание баллонов типа 4 рабочим давлением.

После освидетельствования допускается восстановление лакокрасочного покрытия и маркировки баллона.

Баллоны, имеющие неразборчивую маркировку, а также бывшие в аварии на автотранспортном средстве, могут быть допущены к дальнейшей эксплуатации только после внеочередного освидетельствования.

Перечень предприятий и организаций, выпускающих ГБА, газобаллонное оборудование, газовые баллоны, приведен в Приложении 2.

## **5. ТЕХНИЧЕСКОЕ ОБСЛУЖИВАНИЕ И ТЕКУЩИЙ РЕМОНТ ГАЗОБАЛЛОННЫХ АВТОМОБИЛЕЙ, РАБОТАЮЩИХ НА КПП**

### **5.1. Организация технического обслуживания и ремонта ГБА**

Технологические процессы технического обслуживания (ТО) и текущего ремонта (ТР) газобаллонных автомобилей на КПП имеют ряд своих специфических особенностей. Объем и содержание этих работ зависит от мощности автопредприятия (автовладельца) и парка ГБА.

Для предприятий (автовладельцев), имеющих не более 3 ГБА на КПП, должны быть организованы только работы ежедневного обслуживания (ЕО), связанные в основном с проверкой надежности на автомобиле и герметичности узлов и соединений газовой системы питания. Другие работы по техническому обслуживанию (ТО-1, ТО-2) и ремонту газобаллонного оборудования (ТР) проводятся в этом случае в специализированных предприятиях или станциях технического обслуживания ГБА.

Ниже даны рекомендации для крупных АТП и предприятий, связанных с техническим (сервисным) обслуживанием ГБА на КПП.

Типовая схема проведения работ по ТО и ТР ГБА на КПП представлена на рис.5.1.

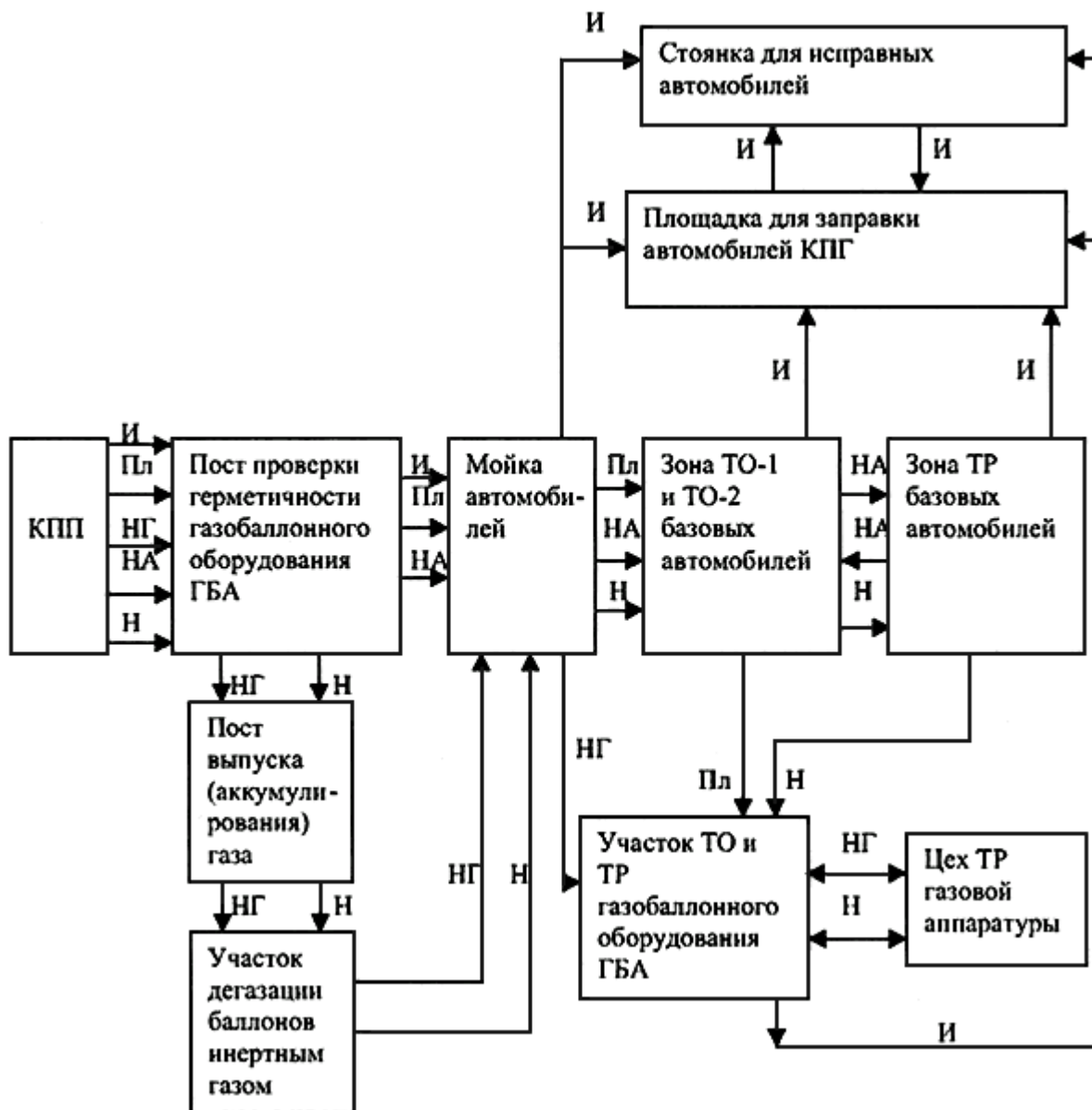


Рис.5.1. Типовая технологическая схема проведения ТО и ТР газобаллонных автомобилей в условиях АТП:

И - движение исправных автомобилей; Пл - движение автомобилей при плановом ТО;  
 НГ - движение автомобилей при неисправной газовой аппаратуре (остальное исправно);  
 НА - движение неисправных автомобилей при исправной газовой аппаратуре;  
 Н - движение автомобилей с неисправностями газового и другого оборудования.

На территории предприятия должны быть организованы:

- пост проверки герметичности газобаллонного оборудования;
- пост выпуска (аккумуляции) газа и дегазация баллонов;
- специализированный участок по ТО и ТР газовой аппаратуры.

Кроме того, в эксплуатационной зоне могут быть организованы:

- склад для хранения опорожненных дегазированных автомобильных баллонов для КПП;

- площадка для размещения передвижного заправочного средства (типа ПАГЗ);
- площадка для размещения стационарного заправочного средства (типа АГНКС);
- открытые площадки для хранения ГБА.

Проверка герметичности газобаллонного оборудования на посту при въезде автомобиля на территорию проводится с помощью течеискателя или путем обмыливания соединений мыльной пеной.

В случае, если на АТС установлена система сигнализации утечки газа, то она проверяется согласно требованиям инструкции по ее эксплуатации. Техническое обслуживание (ТО) и ремонт (ТР) всех узлов и агрегатов газобаллонных автомобилей, за исключением газовой системы питания, производятся в производственном корпусе совместно с автомобилями, работающими на жидком топливе. ТО и ТР газового оборудования производится на специализированном участке.

Основные положения ТО и ремонта ГБА, возможности перемещения ГБА по территории предприятия на газе изложены выше в разделе 1.

Согласно технологической схеме проведения ТО и ТР газобаллонных автомобилей необходимые технические виды воздействия разработаны применительно к различным состояниям ГБА.

#### **Газобаллонная аппаратура исправна, автомобиль исправен**

Автомобиль при возвращении в АТП после прохождения технического осмотра на контрольно-пропускном пункте направляют для проверки герметичности газобаллонного оборудования на специализированный пост. Проверке герметичности подвергаются все соединения газовых трубопроводов, резьба горловины газовых баллонов, запорно-предохранительная арматура и т.п. При проверке на герметичность давление в баллонах должно быть не менее 2,0 МПа (20 кгс/см<sup>2</sup>), что определяется по показанию манометра газовой системы питания.

При отсутствии неисправностей и при наличии герметичности газовой системы питания автомобиль направляют на мойку, далее (при необходимости) на заправку КППГ и стоянку.

#### **Плановое техническое обслуживание**

При проведении планового технического обслуживания (ТО-1 и ТО-2) автомобиль после возвращения с линии, поступает на пост проверки герметичности газобаллонного оборудования. При наличии герметичности ГБО автомобиль направляют на мойку и, в зависимости от плановых технических воздействий, в соответствующую зону технического обслуживания (ТО-1 и ТО-2). После выполнения регламентных работ на общих постах и линиях автомобиль поступает на участок ТО, ремонта и диагностики газобаллонного оборудования.

Контрольно-регулирующие работы по газовой системе питания проводят при работе двигателя на газе, поступающем из одного баллона, и при этом должно соблюдаться условие, что рабочее давление газа в этом баллоне не должно превышать 5,0 МПа (50 кгс/см<sup>2</sup>). Вентили остальных баллонов должны быть закрыты.

Если при проведении регулировочных работ питание автомобиля газом происходит от внешнего источника, то этот источник (аккумуляторная батарея с КППГ или передвижное газозаправочное средство) должен быть расположен вне здания на открытой площадке. После выполнения регламентных работ ГБА направляют на заправку КППГ (в случае необходимости) и стоянку исправных автомобилей.

#### **Газовая аппаратура исправна, автомобиль неисправен**

После проверки герметичности ГБО автомобиль направляют на мойку, далее в зону текущего ремонта базовых автомобилей для устранения неисправности.

После выполнения ремонтных работ исправный автомобиль направляют на площадку для заправки КППГ (при необходимости) и стоянку исправных автомобилей.

#### **Газовая аппаратура неисправна, автомобиль исправен**

В случае обнаружения неисправностей газовой аппаратуры, в т.ч. и связанной с ее



негерметичностью, автомобиль направляют на пост выпуска (аккумулирования) газа и освобождают баллоны от газа.

Выпуск газа производят через открытый наполнительный или специальный вентиль, у которого должен быть снят предохранительный колпачок. Контроль за выпуском газа из баллонов осуществляют по манометру газовой системы питания. При этой операции магистральный клапан (вентиль) должен быть закрыт, а баллонные (расходные) вентили открыты. Газ из системы питания двигателя должен быть предварительно выработан.

После выпуска газа в некоторых случаях необходима дегазация баллонов (продувка негорючим инертным газом).

Выпуск газа и дегазацию баллонов проводят в следующих случаях:

- нарушение герметичности запорно-предохранительной арматуры и газопроводов, связанных с газовыми баллонами;
- текущего ремонта, связанного с заменой баллонов, газопроводов, проведением сварочных и окрасочных работ;
- снятие баллонов с автомобиля для их технического освидетельствования;
- технологической или технической необходимости, в т.ч. при опрессовке (испытании) газовой системы питания сжатым воздухом.

После выпуска газа автомобиль направляют на мойку и затем на участок ТО и ТР газовой аппаратуры, где производят устранение неисправностей или замену отдельных узлов.

После устранения неисправностей автомобиль направляют на заправку КППГ и стоянку исправных автомобилей.

#### **Газовая аппаратура неисправна, автомобиль неисправен**

В этом случае после проверки герметичности автомобиль направляют на пост выпуска газа и дегазации баллонов и выполняют операции по выпуску газа и дегазации баллонов.

Далее автомобиль направляют на мойку и зону текущего ремонта для устранения неисправностей, не связанных с ГБО. После устранения неисправностей автомобиль направляют на участок ТО и ТР газобаллонного оборудования, где устраняют неисправности ГБО. Исправный автомобиль направляют на заправку КППГ и стоянку.

## **5.2. Требования к производственной базе по ТО и ТР газобаллонных автомобилей**

Производственная база автотранспортных предприятий, эксплуатирующих ГБА на КППГ, должна отвечать требованиям соответствующих нормативных документов, регламентирующих различные нормативы безопасности к зданиям, сооружениям, помещениям, оборудованию, площадкам для хранения ГБА и т.п.

К таким документам относятся:

- государственные стандарты;
- строительные нормы и правила;
- правила и нормы пожарной безопасности;
- правила и нормы по эксплуатации оборудования;
- различные ведомственные руководящие документы.

Некоторые положения этих требований, касающиеся производственной базы по ТО и ТР газобаллонных автомобилей, изложены ниже.

Согласно нормативному документу РД-3112199-1069-98 "Требования пожарной безопасности

для предприятий, эксплуатирующих автотранспортные средства на КПГ" при организации работ по ТО и ТР ГБА, а также их хранению в закрытых помещениях возможны две принципиально различные схемы:

- СХЕМА 1, при которой ГБА поступают в зону ТО и ТР и на хранение с опорожненными от газа баллонами;

- СХЕМА 2, при которой ГБА поступают в зону ТО и ТР и на хранение без предварительного выпуска газа из баллонов автомобиля при условии герметичности газотопливного оборудования.

СХЕМА 1 рекомендуется, когда свободный объем помещений ТО и ТР или хранения ГБА меньше допустимого  $V_0 < [V]$ , или капвложения в реконструкцию производственной зоны предприятия ограничены.

В случае применения СХЕМЫ 1 должны соблюдаться лишь требования, предъявляемые к производственным помещениям по ТО и ТР предприятий по обслуживанию автомобилей, работающих на нефтяном топливе, и каких-либо дополнительных мероприятий по реконструкции производственной зоны ТО (ТР), связанных с техническим обслуживанием ГБА и их хранением, не требуется.

СХЕМА 2 рекомендуется, когда свободные объемы производственных помещений предприятия для ТО и (ТР) и хранения ГБА больше допустимых ( $V_0 > [V]$ ) или когда объем капвложений в реконструкцию производственной базы предприятия не является ограничивающим фактором.

Выбор схемы организации ТО (ТР) ГБА зависит от объема используемых баллонов, структуры и количественного состава парка ГБА, имеющих производственных помещений и их геометрических размеров, принятой технологии технического обслуживания ГБА и их хранения, располагаемого объема капитальных вложений в строительство производственной базы предприятия.

Возможность использования имеющихся на предприятии постов (боксов) для ТО, ТР и других работ для ГБА или необходимость их создания вновь определяется на стадии разработки рабочего проекта строительства производственной базы предприятия в соответствии с исходными данными на проектирование.

При расчете количества постов ТО (ТР) для ГБА следует исходить из того, что периодичность технического обслуживания и нормы постов в зоне ТО и ТР на 1000 км пробега для ГБА установлены такими же, как и для базовых моделей, эксплуатируемых на нефтяном топливе.

Свободный объем помещения  $V_0$  определяется как разность между его геометрическим строительным объемом  $V_{\Sigma}$  и суммарным объемом, занимаемым технологическим оборудованием ( $V_{\text{м}}$ ) и подвижным составом ( $V_{\text{пс}}$ ):

$$V_0 = V_{\Sigma} - (V_{\text{м}} + V_{\text{пс}}). \quad (5.1)$$

В случае сложности определения геометрического объема, занимаемого технологическим оборудованием и подвижным составом, свободный объем помещения ( $V_0$ ) допускается принимать равным 0,8 (80%) геометрического объема помещения  $V_{\Sigma}$ , т.е.

$$V_0 = 0,8V_{\Sigma}. \quad (5.2)$$

Допустимый объем помещения определяется расчетом из условия максимально возможного аварийного поступления КПГ в помещение из одного баллона с запорным вентилем независимо от количества ГБА, одновременно находящихся в помещении.

При хранении (обслуживании) в одном помещении автомобилей с газовыми баллонами различной емкости расчет допустимого объема помещения производится по автомобилю, имеющему наибольшую емкость баллона, подсоединенного к одному (запорному) вентилю.

При наличии в помещении смешанного парка ГБА, эксплуатируемых ГСН и КПГ, величина допустимого объема помещения принимается наибольшей из всех возможных значений для рассматриваемых ГБА.

Величина допустимого объема помещения рассчитывается по формуле:

$$[V] = \frac{1000M}{[m_{уд}]} = 346,5M, \quad (5.3)$$

где:  $M$  - масса газа, поступившего в помещение в результате аварии, кг;

$[m_{уд}]$  - допустимая удельная масса КПГ, равная  $2,886 \text{ г/м}^3$  при отсутствии в помещении аварийной вентиляции.

При определении значения  $m_{уд}$  допускается учитывать работу аварийной вентиляции, отвечающей требованиям п.3.7 НПБ 105-95 "Определение категорий помещений и зданий во взрывопожарной опасности". При этом  $[m_{уд}]$  следует умножить на коэффициент  $K$ , определяемый по формуле:

$$K = A \cdot T + 1, \quad (5.4)$$

где:  $A$  - кратность воздухообмена, создаваемого аварийной вентиляцией, 1/час;

$T$  - продолжительность поступления газа из баллона в объем помещения, час.

В этом случае величина допустимого объема помещения определяется следующим образом:

$$[V] = \frac{1000M}{[m_{уд}]K} = 346,5 \frac{M}{K}. \quad (5.5)$$

При отсутствии аварийной вентиляции, отвечающей требованиям п.3.7 НПБ 105-95,  $K = 1$ .

Если величина свободного объема помещения  $V_0$  превышает допустимый объем помещения, т.е. выполняется соотношение

$$V_0 > [V], \quad (5.6)$$

то это помещение относится к категории В2 по взрывопожарной и пожарной опасности.

Если свободный объем помещения  $V_0$  меньше допустимого объема  $[V]$ , т.е. выполняется соотношение

$$V_0 < [V], \quad (5.7)$$

то это помещение относится к категории А.

Минимальная кратность воздухообмена  $[A]$  (1/час) аварийной вентиляции, обеспечивающая отнесение помещения к категории В2 по взрывопожарной опасности, определяется по формуле:

$$[A] = \frac{1}{T} \left( \frac{346,5}{V_0} - 1 \right) = \frac{1}{T} \left( 433 \frac{M}{V_{\Sigma}} - 1 \right). \quad (5.8)$$

### 5.2.1. Помещения для технического обслуживания, технического

## ремонта и хранения газобаллонных автомобилей

Если выполняется соотношение (5.6) при  $K = 1$ , т.е. свободный объем помещения участков (постов) ТО, ТР или хранения ГБА  $V_0$  больше допустимого  $[V]$ , даже при отсутствии аварийной вентиляции ( $K = 1$ ), то независимо от количества ГБА, находящихся в зоне ТО и ТР, категории помещений по взрывопожарной и пожарной опасности остаются такими же, как и для случая автомобилей, эксплуатируемых на нефтяном топливе.

Если выполняется соотношение (5.6) при  $K > 1$ , т.е. свободный объем помещения участков (постов)  $V_0$  больше допустимого  $[V]$  с учетом работы аварийной вентиляции, то это помещение относится к категории В2. При этом данное помещение должно быть оборудовано:

- непрерывно действующей системой автоматического контроля воздушной среды с установкой датчиков до взрывоопасных концентраций;
- аварийной вентиляцией, обеспечивающей кратность воздухообмена и расход воздуха не ниже вычисленных по формуле (5.8), с характеристиками, приведенными в п.3.7 НПБ 105-95.

Если выполняется соотношение (5.7), т.е. свободные объемы помещений меньше допустимых, то помещения относятся к категории А. При этом указанные помещения должны быть оборудованы:

- непрерывно действующей системой автоматического контроля САК воздушной среды в помещении с установкой датчиков до взрывоопасных концентраций;
- аварийной вентиляцией кратностью не менее 5 объемов в час с резервными вентиляторами;
- электрооборудованием согласно ПУЭ-86 для зоны класса В1а;
- легкосбрасываемыми конструкциями в соответствии с требованиями СНиП 2.09.02-85 для помещений категории А.

Независимо от категории помещения должны быть обеспечены воздухообмен кратностью не менее 1 объема в час.

При невозможности осуществления однократного воздухообмена только за счет естественной вентиляции помещения должны быть оборудованы вентиляцией с механическим побуждением, выполненной в соответствии с требованиями СНиП 2.04.05-91 и ПУЭ и обеспечивающей однократный воздухообмен. В ремонтных канавах (при их наличии) следует предусмотреть принудительную приточную вентиляцию.

Электроснабжение систем автоматического контроля воздушной среды, аварийного освещения и аварийной вентиляции (при их наличии) следует предусматривать по 1-й категории надежности (ПУЭ-86).

САК воздушной среды должна срабатывать при достижении в помещениях концентрации природного газа (по метану), составляющей 20% от нижнего концентрационного предела распространения пламени (НКПР).

Приемные отверстия для удаления газозвушной смеси должны быть размещены в верхней зоне помещения.

Сигналы о достижении опасного уровня концентрации газа от системы автоматического контроля должны поступать в помещения, где осуществляется круглосуточное дежурство обслуживающего персонала (диспетчерская, контрольно-пропускной пункт, помещение охраны и т.п.).

Световая сигнализация, кроме того, должна устанавливаться с наружной стороны входов в служебные помещения, упомянутые выше.

Включение аварийной вентиляции следует предусматривать от приборов, сигнализирующих об опасной концентрации газа в воздухе в помещении, дублированных ручным пуском. Одновременно с этим должно обеспечиваться отключение других приемников электрической энергии в помещении, а также приточной вентиляции рассматриваемого и смежных с ним помещений.

Электрооборудование смежных помещений, расположенное в 5-метровой зоне от дверных проемов помещений при выполнении его в невзрывозащищенном исполнении (по ПУЭ-86), при срабатывании САК должно отключаться одновременно с электрооборудованием соответствующего участка.

Вторичные приборы системы автоматического контроля воздушной среды, контрольно-измерительные и испытательные устройства, выполненные в невзрывозащищенном исполнении, должны располагаться вне взрывоопасных зон по ПУЭ-86.

Установку и размещение датчиков САК следует проводить в соответствии с РД БТ 39-0147171-003-88. Рекомендуется устанавливать не менее двух датчиков САК на каждый пост ТО (ТР) и на каждые 50 м<sup>2</sup> в помещениях для хранения ГБА.

Учитывая, что относительная плотность природного газа по воздуху менее 0,54-0,56, датчики САК для КПП должны размещаться в верхних точках помещений (над источниками возможной утечки природного газа).

Следует исключить возможность рециркуляции воздуха для дежурного отопления помещений.

Посты ТО, ТР и хранения для ГБА на КПП должны предусматривать наличие выгороженных натяжных вентиляционных камер.

При достижении в одной из контролируемых зон помещения концентрации КПП, составляющей 1% газа по объему (в пересчете на метан), САК должна обеспечивать:

- включение аварийной вытяжной вентиляции помещений хранения, ТО, ТР, диагностических и регулировочных работ, выполненной во взрывозащищенном исполнении;
- включение звуковой сигнализации и аварийного освещения указанных помещений, включая ramпы, а также всех путей эвакуации из них с установкой световых указателей над выходами из помещений и через каждые 50 м по путям эвакуации;
- отключение всех прочих потребителей электроэнергии, за исключением систем противопожарной автоматики и связи (при их наличии).

Технические характеристики ряда систем сигнализации ДВК, пригодных для создания систем автоматического контроля воздушной среды в помещениях хранения, ТО и ТР ГБА на КПП, приведены в табл.5.1.

Таблица 5.1

**ПЕРЕЧЕНЬ РЕКОМЕНДУЕМОГО ОБОРУДОВАНИЯ СИСТЕМ  
АВТОМАТИЧЕСКОГО КОНТРОЛЯ ВОЗДУШНОЙ СРЕДЫ  
ПРОИЗВОДСТВЕННЫХ ПОМЕЩЕНИЙ ДЛЯ ХРАНЕНИЯ, ТО И ТР ГБА НА КПП**

| Сигнализатор  | Число датчиков | Определяемый компонент     | Сигнальная концентрация, % от НКПВ | Изготовитель   |
|---|----------------|----------------------------|------------------------------------|--|
| СТМ-10-001Д   | 1              | Метан, пропан, бутан и др. | 20                                 | Смоленский завод средств автоматики ПО "Аналитприбор"  |
| СТМ-10-008Д   | 8              | Метан, пропан, бутан и др. | 20                                 | То же  |
| Сигнал-03М  | 8              | Метан, пропан, бутан и др. | 20                                 | Производственно-коммерческая фирма "И.К.С", г.Смоленск |
| Стационарная измерительная газосигнализаторная система "Марш" - С | 1 ÷ 10         | Метан                      | 20                                 | ЗАО "Дыхательные системы 2000", г.Москва               |

### 5.2.2. Пост проверки герметичности газобаллонного оборудования

Пост проверки герметичности газобаллонного оборудования может быть организован непосредственно на контрольно-пропускном пункте (КПП) АТП или на специально выделенной площадке.

Площадка поста должна иметь твердое несгораемое покрытие и размеры, равные наибольшему размеру эксплуатируемых ГБА плюс не менее 1 м в каждую сторону.

Площадка поста может иметь навес из несгораемых материалов, выполненных без ограждающих конструкций. Допускается продуваемое ограждение с площадью постоянно открытых проемов не менее 35% от площади каждой стороны ограждения.

Для проверки герметичности соединений газовых трубопроводов и запорно-предохранительной арматуры баллонов, расположенных на крыше АТС (например, автобусов, работающих на КПГ), пост должен иметь стационарную или передвижную лестницу с технологической площадкой на уровне крыши наибольшего по высоте автотранспортного средства. Проверка герметичности осуществляется с помощью прибора - течеискателя. Допускается применение мыльных растворов.

На автомобилях, имеющих в конструкции ГБО системы сигнализации утечки газа, производят проверку работоспособности этой системы.

### 5.2.3. Пост выпуска и аккумуляирования КПГ и дегазации баллонов

У газобаллонных автомобилей с нарушенной герметичностью арматуры газовых баллонов, соединительных элементов трубопроводов или возникшей неисправностью газовой системы питания возникает необходимость выпуска газа из баллонов и их дегазация инертным газом. Эти работы в АТП производятся на посту выпуска и аккумуляирования КПГ и дегазации баллонов, создаваемых на предприятиях, имеющих более 25 газобаллонных автомобилей и предназначенного для:

- сбора (аккумуляирования) газа в случае необходимости его выпуска из баллонов автомобиля;
- дегазации газовых баллонов инертным газом;
- использования аккумуляированного газа для технологических нужд предприятия (обкатка отремонтированных двигателей, подогрев двигателей автомобилей в зимнее время и др.);
- использования аккумуляированного газа для заправки ГБА.

Площадка поста должна иметь твердое несгораемое покрытие и размеры, обеспечивающие въезд наибольшего по габаритам газобаллонного автомобиля (автобуса) плюс не менее 1 м с каждой стороны и быть проездной.

Площадка поста должна иметь сетчатую ограду высотой не менее 1,5 м и навес, выполненный из негорючих или трудногорючих материалов, а также предупреждающие надписи "Осторожно. Газ", "Не курить".

Минимальные расстояния от границ площадки поста выпуска и аккумуляирования газа (ПАГ) и дегазации баллонов до зданий и сооружений предприятия приведены в таблице 5.2.

Таблица 5.2

#### Минимальные расстояния от границ поста выпуска и аккумуляирования газа и дегазации баллонов до зданий и сооружений предприятия

| Сооружения и здания предприятия и вне ее | Минимальное расстояние от ПАГ, м |
|--|----------------------------------|
|--|----------------------------------|

|  |    |
|--|----|
| Производственные здания 1-П степени огнестойкости (до стен без проемов)  | 9  |
| Производственные здания 1-П степени огнестойкости (до проемов), здания 3 степени огнестойкости (до стен без проемов) | 15 |
| Здания 3 степени огнестойкости (до проемов)  | 18 |
| Открытые площадки хранения ГБА и базовых автомобилей   | 18 |
| Административные и бытовые здания:   |    |
| - I-II степени огнестойкости   | 18 |
| - III степени огнестойкости  | 21 |

Участок аккумулирования газа (см. рис.5.2) состоит из трех секций автомобильных баллонов 21, 22, 23 объемом 50 л каждый, рассчитанных на рабочее давление 19,6 МПа. Допускается применение газовых баллонов с давлением, равным 15 МПа.

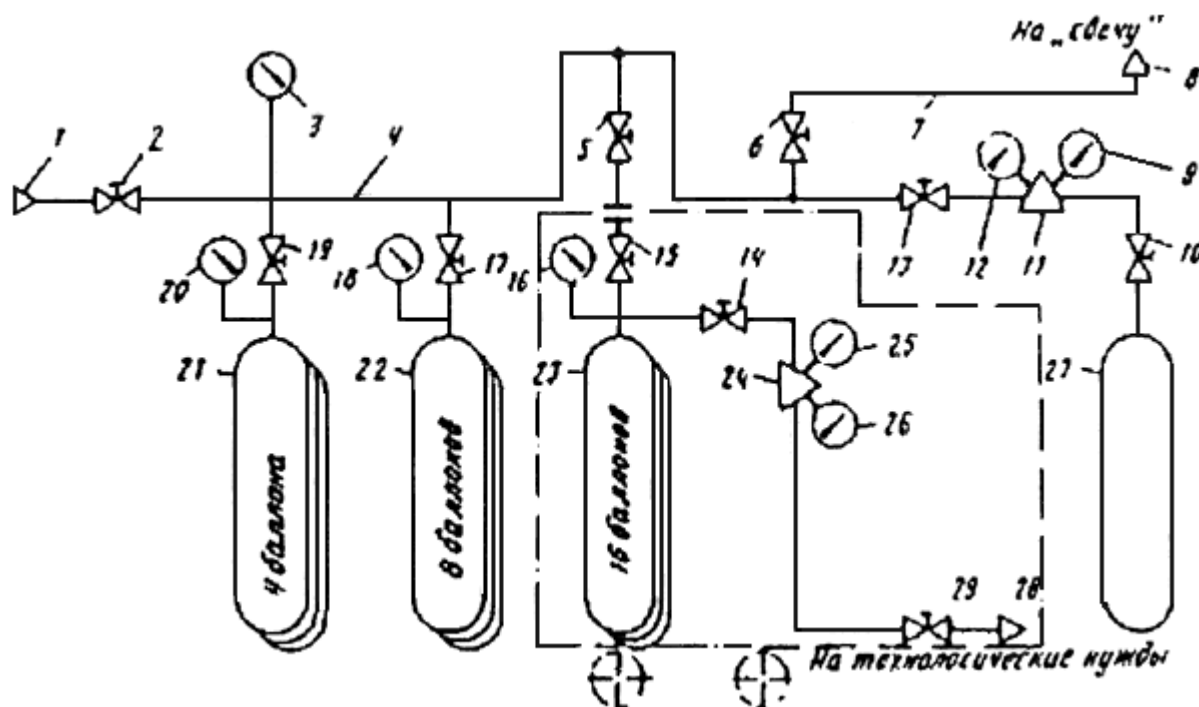


Рис.5.2. Технологическая схема участка аккумулирования газа:

- 1 - наконечник выходного трубопровода; 2 - выходной запорный вентиль; 3 - контрольный манометр;  
 4 - магистральный газопровод; 5, 6, 10, 13, 14, 15, 17, 19, 29 - запорные вентили; 7 - выпускной трубопровод;  
 8 - выпускная труба; 9, 26 - манометры высокого давления; 11, 24 - редукторы высокого давления;  
 16, 18, 20 - баллонные манометры; 27 - кассета с инертным газом; 28 - выходной патрубок;  
 21, 22, 23 - баллоны.

Участок аккумулирования газа содержит магистральный газопровод 4, входной трубопровод 1, выходной запорный вентиль 2, запорные вентили 5 и 6, контрольный манометр 3 типа МТИ класса 1,5. Манометр 3 предназначен для измерения давления газа в баллонах автомобилей.

Первая секция 21 состоит из 4 баллонов, соединенных между собой при помощи

трубопроводов, и подключена к общему газопроводу 4 через запорный вентиль 19 с образцовым манометром 20 типа МТИ, класса точности 1,5 с соответствующей шкалой и пределом измерения.

Секция 21 предназначена для аккумулирования газа высокого давления и дозаправки автомобиля газом высокого давления.

Вторая секция 22 состоит из 8 баллонов, соединенных между собой при помощи трубопроводов, и подключена к общему газопроводу 4 через запорный вентиль 17 с образцовым манометром 18 типа МТИ, класса точности 1,5.

Секция 22 предназначена для аккумулирования газа среднего давления и дозаправки автомобиля.

Третья секция 23 состоит из 16 баллонов, соединенных между собой трубопроводами и размещенных на тележке.

Секция 23 содержит запорные вентили 14, 15 и вентиль 29, обеспечивающий ее подключение к источникам технологических нужд, газовый редуктор высокого давления с манометром 26 типа МТ-1 с пределами измерения 0-25 МПа и манометром 25 типа МТ-1 с пределами измерения 0-2,0 МПа и выходной патрубком 28.

Секция 23 предназначена для аккумулирования газа с низким давлением и использованием его преимущественно на технологические нужды. Секция подключена к газопроводу 4 через запорный вентиль 15 с образцовым манометром 16 и запорный вентиль 5.

Технологическая секция 23 может быть использована в стационарном или передвижном вариантах. Передвижная секция 23 должна быть размещена на специальном прицепе. Требования на проектирование прицепа должны учитывать особенности его конструкции и эксплуатации.

Для АТП, рассчитанных на эксплуатацию 200 газобаллонных автомобилей, на ПАГ должно быть 28 баллонов.

Участок дегазации газовых баллонов автомобиля содержит кассету 27 для хранения баллонов с негорючим газом (не менее 2 баллонов), запорный вентиль 10, магистраль низкого давления для подачи негорючего газа с редуктором 11, снабженный манометром 9 высокого давления и манометром 10 низкого давления, запорный вентиль 13, трубопровод 7 и выпускную трубу 8.

Выходное рабочее давление для дегазации газовых баллонов (0,35±0,05) МПа. Труба 8 предназначена для выпуска остатка газа из баллонов автомобилей и инертного газа после проведения дегазации газовых баллонов. Высота трубы должна быть не менее 6,0 м, а диаметр (50±5) мм.

Упомянутая труба на выходе должна иметь шумогаситель и устройство, предотвращающее попадание атмосферных осадков внутрь трубы.

Пост должен обеспечивать выпуск газа в секции ПАГ из баллонов автомобиля и затем выпуск остатка газа, а также инертного газа после дегазации баллонов в атмосферу.

Подсоединение автомобиля к ПАГ (участок аккумулирования, дегазации, выпуск "на свечу") осуществляется при помощи наконечника 1 гибкого шланга, входного вентиля 2 и общего газопровода 4 с соответствующими функциональными элементами поста аккумулирования.

ПАГ должен иметь склад для хранения баллонов с негорючим газом с запасом 5-10 дней работы поста.

Планировочное решение ПАГ представлено на рис.5.3. Он состоит из двух боксов, размещенных под общей крышей.



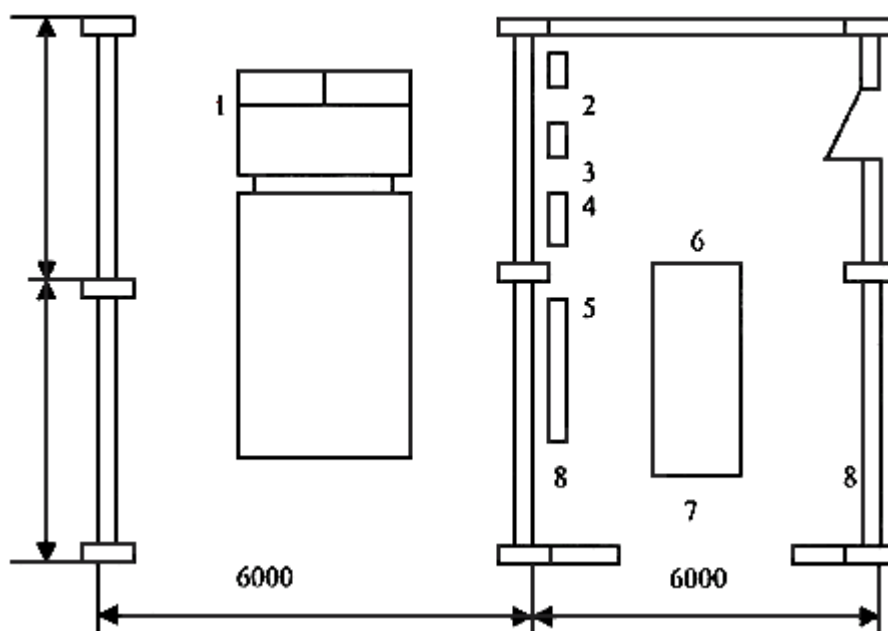


Рис.5.3. Планировка поста выпуска и аккумулярования газа и дегазации баллонов:

- 1 - бокс для газобаллонных автомобилей на КПГ; 2 - пульт управления; 3 - кассета баллонов с инертным газом;  
 4 - секция баллонов высокого давления; 5 - секция среднего давления; 6 - секция низкого давления; 7 - бокс для баллонов высокого и низкого давления; 8 - перегородка между боксами.

Бокс 1 предназначен для размещения автомобиля (автопоезда) для выпуска (аккумуляирования) КПГ и выполнен проездным.

Бокс 7 предназначен для размещения первой секции газовых баллонов 4 высокого давления и третьей секции газовых баллонов 6 низкого давления, размещенных на прицепе, кассеты 3 баллонов с инертным газом и пультом управления 2. Боксы 1 и 7 разделены при помощи стенки 8.

Выпуск КПГ в газовые баллоны (аккумуляторы) секции из газовых баллонов автомобиля осуществляется за счет перепада давления в баллонах автомобиля и секций ПАГ.

При необходимости выпуска газа из баллонов автомобиля последний через дополнительный вентиль, гибкий шланг с наконечником 1 (см. рис.5.2) и запорный вентиль 2 подсоединяют к газопроводу.

После этого открывают вентиль. Газ в зависимости от первоначального (остаточного) давления в баллонах автомобиля направляется поочередно в секции 21, 22, 23 после открытия соответствующего запорного вентиля 19, 17 или 15, а также открытия дополнительного вентиля автомобиля.

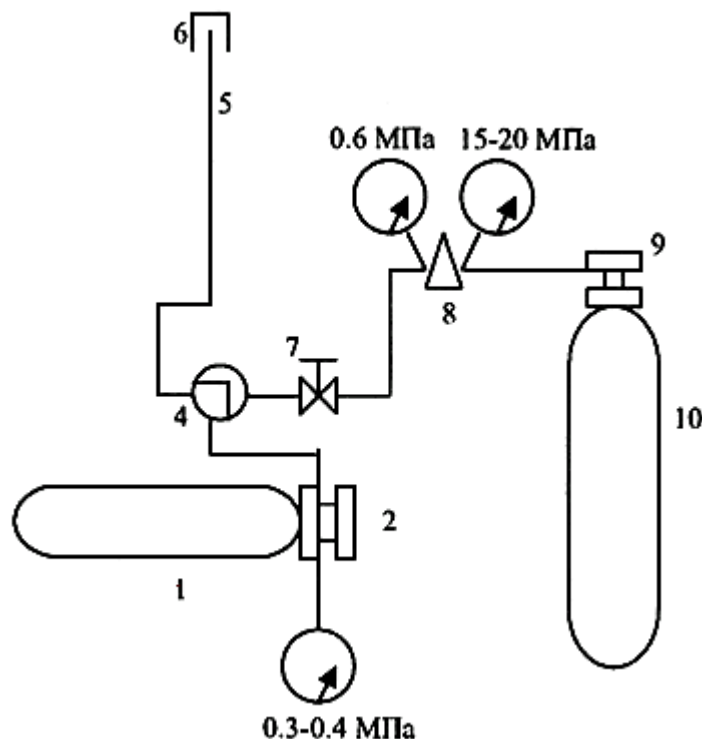
Заполнение газом секции контролируется по соответствующему образцовому манометру 20, 18 или 16. Подача газа прекращается после выравнивания давления в баллонах автомобиля и заправляемой секции.

Очередность включения секций определяется по контрольному манометру 3. После выравнивания давления газа в секции 23 запорный вентиль 15 на ней и запорный вентиль 5 закрываются и открывается запорный вентиль 6 выпуска газа "на свечу".

Оставшийся в баллонах автомобиля остаток газа выходит в атмосферу через трубопровод 7. После этого вентили 2 и 6 закрываются.

Дегазация баллонов автомобиля осуществляется путем подачи инертного газа  $N_2$ ,  $CO_2$  из кассеты 27, расположенной в металлическом шкафу, повышением давления инертного газа в баллонах до 0,3-0,4 МПа с последующим его выпуском из баллонов автомобиля "на свечу".

В АТП, имеющих менее 25 газобаллонных автомобилей, можно создавать на посту выпуска газа упрощенную пневматическую установку по выпуску газа и дегазации баллонов на автомобилях. Схема этой установки приведена на рис.5.4.



Положение крана управления:



- выпуск газа из баллона;



- наполнение баллона инертным газом;

1 - баллон на автомобиле; 2, 9 - баллонные вентили; 3 - манометр на баллоне автомобиля;  
4 - угловой кран управления; 5 - труба "на свечу"; 6 - глушитель шума; 7 - кран запорный;  
8 - редуктор высокого давления; 10 - баллон с инертным газом.

Рис.5.4. Схема пневматической установки по выпуску газа и дегазации газовых баллонов на автомобиле в условиях АТП

Установка состоит из магистрали высокого давления и низкого давления, баллона с инертным газом, запорно-предохранительной арматуры и устройства выпуска газа "на свечу". Магистраль высокого давления предназначена для выпуска газа из газовых баллонов. Эта магистраль сообщается с автомобилем при помощи гибкого шланга и специальной присоединительной головки. Магистраль низкого давления предназначена для продувки газовых баллонов инертным газом с рабочим давлением, равным  $0,3 \pm 0,4$  МПа. Выпуск газа в атмосферу осуществляется на высоте не менее 6 м.

#### 5.2.4. Места хранения автомобильных опорожненных баллонов для КПГ

Хранение опорожненных дегазированных баллонов для КПГ на территории предприятия может осуществляться в специальных помещениях, открытых площадках, складе при poste аккумулялирования газа и дегазации баллонов.

Открытые площадки хранения опорожненных дегазированных автомобильных баллонов

должны иметь ограждение из металлической сетки по периметру, ограничивающие доступ к баллонам посторонних лиц.

### 5.2.5. Участок ТО и ТР газовой аппаратуры автомобилей

Участок (рис.5.5) включает в себя пост с одним машино-местом и цех для ремонта и регулировки газового оборудования. Участок рекомендуется размещать в основном производственном корпусе в отдельном специально оборудованном помещении, изолированном от других помещений перегородками (стенами). Планировочные решения могут быть видоизменены с учетом конкретных условий АТП. В вариантном исполнении допускается производить регулировку газовой системы питания на постах диагностирования (д2) при их размещении в отдельных изолированных помещениях.

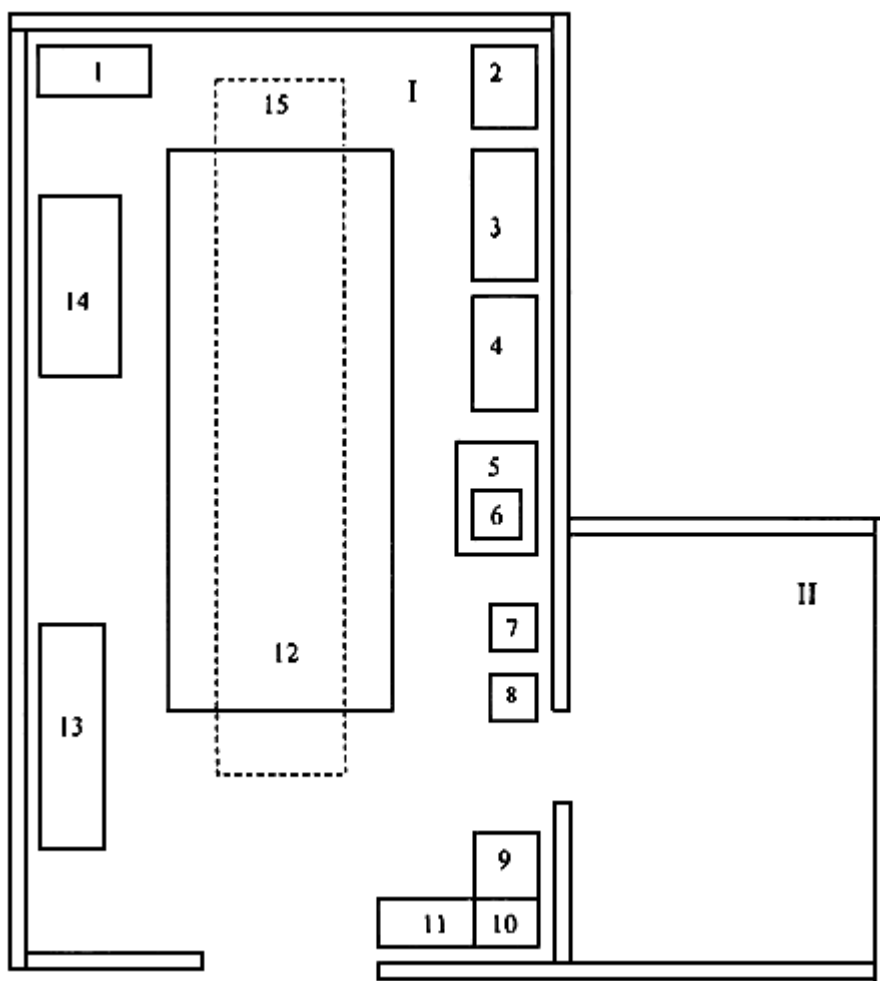
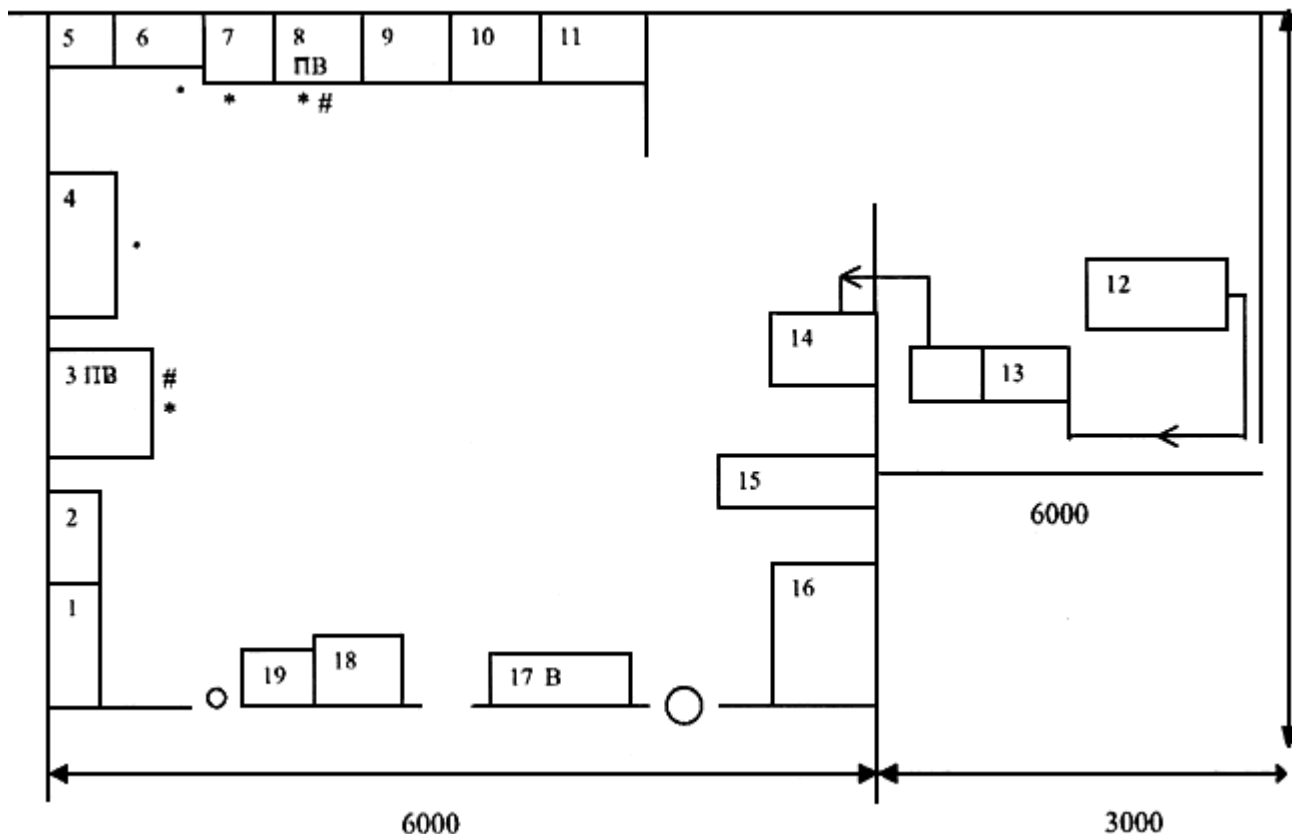


Рис.5.5. Участок ТО и ТР газобаллонных автомобилей

I - Пост ТО и ремонта ГБА; II - цех ремонта и регулировки газовой аппаратуры.

- 1 - мотор-тестер; 2 - стеллаж для хранения газовой аппаратуры; 3 - верстак слесарный; 4 - передвижная установка для проверки и регулировки ГБА; 5 - подставка под оборудование; 6 - газоанализатор; 7 - станок сверлильный; 8 - стол канцелярский; 9 - ящик для мусора; 10 - ящик для песка; 11 - огнетушители; 12 - газобаллонный автомобиль; 13 - тележка для перевозки газовых баллонов; 14 - передвижной пост слесаря-ремонтника; 15 - автомобильный подъемник.

Примерная планировка цеха по ТО и ремонту газовой аппаратуры приведена на рис.5.6.



П - принудительная вентиляция;

\* - подвод силовой эл. энергии;

В - подвод воды;

# - подвод сжатого воздуха.

- 1 - стол приемки; 2 - стеллаж; 3 - мойка наружная; 4 - стеллаж для чистой аппаратуры; 5 - ящик с обтирочным материалом; 6 - точило; 7 - станок сверлильный; 8 - мойка для деталей; 9 - пост для ТР РВД;
- 10 - пост для ТР РНД; 11 - пост для ТР карбюраторов смесителей; 12 - установка компрессорная; 13 - ресивер для сжатого воздуха; 14 - стенд для контроля и регулировки ГА; 15 - стеллаж готовой продукции; 16 - стол для хранения документации; 17 - рукомойник; 18 - ящик с песком; 19 - ящик для мусора.

Рис.5.6. Примерная планировка цеха ТО и ТР газовой аппаратуры в АТП

Текущий ремонт газовой системы питания допускается выполнять в помещениях ремонта приборов питания карбюраторных и дизельных двигателей.

При эксплуатации газобаллонных автомобилей с прицепами пост с машино-местом выполняется проездным.

Производственные помещения участка должны соответствовать требованиям, изложенным выше в разделе 5.2.1.

На участке выполняются работы по ТО и ТР газового оборудования автомобилей, включающие в себя:

- ТО и ремонт газового оборудования на автомобиле;

- регулировку и ремонт газового оборудования, снятого с автомобиля;
- мойку и хранение газового оборудования;
- проверку герметичности газовой системы питания.

Число постов определяется расчетным путем исходя из производственной программы по ТО и ТР газовой аппаратуры.

### 5.3. Виды, периодичность, нормативы и содержание технического обслуживания газовой аппаратуры

При техническом обслуживании газобаллонных автомобилей, помимо плановых воздействий, характерных для базовых моделей, возникает ряд работ, связанных с наличием и спецификой газового оборудования.

Для газобаллонных автомобилей установлены следующие виды технического обслуживания:

- ежедневное техническое обслуживание (ЕО);
- первое техническое обслуживание (ТО-1);
- второе техническое обслуживание (ТО-2);
- сезонное обслуживание (СО);
- техническое освидетельствование газовых баллонов.

Работы по ТО-1 и ТО-2 газовой системы питания выполняются с периодичностью технического обслуживания самого автомобиля (табл.5.2). Сезонное обслуживание газовой аппаратуры совмещается с очередным ТО-2 и выполняется 1 раз в год.

Таблица 5.2

#### Периодичность технического обслуживания газобаллонных автомобилей

| Транспортные средства, категория условий эксплуатации | Коэффициент корректирования периодичности ТО | Периодичность, км |       |
|---|--|-------------------|-------|
|   |  | ТО-1              | ТО-2  |
| Легковые автомобили:                                  |  |                   |       |
| 1   | 1,0  | 4000              | 16000 |
| 2   | 0,9  | 3600              | 14400 |
| 3   | 0,8  | 3200              | 12800 |
| 4   | 0,7  | 2800              | 11200 |
| 5   | 0,6  | 2400              | 9600  |
| Автобусы:   |  |                   |       |
| 1   | 1,0  | 3500              | 14000 |
| 2   | 0,9  | 3150              | 12600 |
| 3   | 0,8  | 2800              | 11200 |
| 4   | 0,7  | 2450              | 9800  |

|  |     |      |       |
|--|-----|------|-------|
| 5  | 0,6 | 2100 | 8400  |
| Грузовые автомобили и автобусы на их базе: |     |      |       |
| 1  | 1,0 | 3000 | 12000 |
| 2  | 0,9 | 2700 | 10800 |
| 3  | 0,8 | 2400 | 9600  |
| 4  | 0,7 | 2100 | 8400  |
| 5  | 0,6 | 1800 | 7200  |

Освидетельствование газовых баллонов выполняется в сроки, указанные в разделе 4.3.

Дополнительная трудоемкость регламентных работ по газовой системе питания приведена в табл.5.3.

Таблица 5.3

**Величина дополнительной трудоемкости ТО и ТР газобаллонных автомобилей по сравнению с базовыми, чел.ч**

| Вид обслуживания      | Подвижной состав    |                     |          |
|-----------------------|---------------------|---------------------|----------|
|                       | Легковые автомобили | Грузовые автомобили | Автобусы |
| ЕО                    | 0,15                | 0,15                | 0,15     |
| ТО-1                  | 0,4                 | 1,0                 | 1,2      |
| ТО-2                  | 1,2                 | 1,8                 | 2,0      |
| СО                    | 1,65                | 2,34                | 2,6      |
| ТР на 1000 км пробега | 0,2                 | 0,4                 | 0,4      |

Нормы простоя автомобилей ТО и ТР на 1000 км пробега принимаются такими же, как для базовых моделей. Общая продолжительность не должна превышать 0,4-0,5 дня на 1000 км пробега при условии соблюдения трудоемкости и перечня операций ЕО, ТО-1, ТО-2, СО и периодичности их выполнения.

**5.3.1. Ежедневное техническое обслуживание**

ЕО выполняется перед выездом автомобиля на линию и после возвращения на АТП.

1. Перед выездом проверить легкость пуска двигателя на газовом топливе на холостом ходу и при различных частотах вращения коленчатого вала. Последующие работы выполняются после возвращения автомобиля на АТП.

2. Проверить состояние газовой аппаратуры и герметичность соединений газовой системы питания.

3. Очистить арматуру газовых баллонов от пыли и грязи, при необходимости вымыть.

4. Слить отстой из газового редуктора низкого давления.
5. Закрывать магистральный вентиль и выработать газ из системы питания.
6. Проверить отсутствие подтеканий бензина в соединениях топливопроводов, электромагнитного клапана.

### **5.3.2. Первое техническое обслуживание автомобилей, работающих на КПГ\***

\* - Здесь и далее в перечнях операций технического обслуживания приводится в основном только контрольная часть каждой операции. Исполнительская часть, т.е. устранение неисправностей, выполняется по потребности.

1. Проверить состояние и крепление газовых баллонов и кронштейнов.
2. Проверить состояние и крепление наполнительной и расходной арматуры.
3. Проверить крепление газовой аппаратуры (РВД, РНД, карбюратора-смесителя, электромагнитного клапана-фильтра).
4. Слить отстой из газового редуктора низкого давления.
5. Проверить герметичность газовой системы питания.
6. Проверить и при необходимости отрегулировать содержание токсичных компонентов в отработавших газах в соответствии с ГОСТ Р 17.2.02.06-99\*, ГОСТ 17.2.2.03-87 и ГОСТ 21393-75 (газодизельные автомобили) на КПГ и жидком моторном топливе.

\* Здесь и ниже. Вероятно ошибка оригинала. Следует читать ГОСТ Р 17.2.2.06-99. - Примечание "КОДЕКС".

### **5.3.3. Второе техническое обслуживание автомобилей, работающих на КПГ**

Основные операции ТО-2 и СО разработаны на примере газобаллонного оборудования РЗАА.

1. Проверить состояние и крепление газовых баллонов к кронштейнам.
2. Проверить состояние и крепление кронштейнов к кузову или платформе, а для некоторых моделей автомобилей крепление секций баллонов к раме автомобиля.
3. Проверить состояние и крепление наполнительного и расходного вентиля и газопроводов.
4. Проверить крепление газовой аппаратуры (РВД, РНД, карбюратора-смесителя, электромагнитного клапана-фильтра).
5. Слить отстой из газового редуктора низкого давления.
6. Снять, очистить и установить на место керамический фильтр расходного вентиля, проверить состояние уплотнительной прокладки.
7. Снять сердечник электромагнитного клапана-фильтра, промыть, продуть, установить на место (выполняется только для автомобилей ГАЗ).
8. Разобрать смеситель, вынуть обратный клапан, удалить отложения с клапана, очистить внутреннюю поверхность втулки штока, поставить клапан на место (выполняется только для автомобилей ЗИЛ).
9. Проверить и при необходимости отрегулировать редуктор высокого давления на рабочее давление.

10. Проверить ход штока и герметичность клапана 2-й ступени РНД; при необходимости отрегулировать и заменить уплотнитель клапана.

11. Проверить давление КПП во 2-й ступени РНД на минимальной частоте вращения холостого хода; при необходимости отрегулировать.

12. Проверить действие приводов карбюратора-смесителя на полноту открытия дроссельных заслонок.

13. Проверить герметичность газовой системы питания.

14. Отрегулировать минимальную частоту вращения холостого хода и переходные режимы, проверить и отрегулировать токсичность отработавших газов на соответствие ГОСТ Р 17.2.02.06-99, ГОСТ 17.2.2.03-87 и ГОСТ 21393-75 (газодизельные автомобили) на КПП и жидком моторном топливе.

### **5.3.4. Сезонное обслуживание автомобилей, работающих на КПП**

Выполняется 1 раз в год и совмещается с очередным ТО-2.

1. Снять редуктор высокого давления, разобрать, очистить, промыть.

- проверить состояние редуцирующего клапана и толкателя; в случае необходимости заменить;

- промыть и продуть керамический фильтр РВД; в случае необходимости заменить;

- заменить диафрагму;

- собрать редуктор высокого давления;

- отрегулировать РВД на рабочее давление и давление срабатывания предохранительного клапана, проверить на герметичность;

- установить РВД на автомобиль.

2. Снять газовый редуктор низкого давления.

- заменить диафрагму 1-й ступени и уплотнители клапанов 1-й и 2-й ступени;

- отрегулировать рабочее давление 1-й ступени, ход клапана 1-й ступени, ход штока диафрагмы 2-й ступени и герметичность клапана 2-й ступени;

- проверить герметичность разгрузочного устройства;

- проверить дозирующе-экономайзерное устройство на момент открытия клапана экономайзера; при необходимости заменить;

- установить РНД на автомобиль.

3. Смазать резьбы штоков наполнительного и расходного вентилей.

4. Снять, очистить и установить на место фильтры электромагнитных клапанов газа и бензина.

5. Разобрать смеситель, вынуть обратный клапан, удалить отложения с клапана, очистить внутреннюю поверхность направляющей втулки, собрать смеситель (выполняется только для автомобилей ЗИЛ).

6. Снять сердечник электромагнитного клапана, промыть, продуть, установить на место (выполняется только для автомобилей ГАЗ).

7. Подтянуть крепление газовых баллонов к кронштейнам (момент затяжки 15-20 Нм).

8. Подтянуть крепление кронштейнов к платформе (момент затяжки 100 Нм), а для автомобилей ГАЗ подтянуть крепление секций баллонов к раме автомобиля (момент затяжки 70



Нм).

9. Проверить герметичность газовой системы питания.

10. Отрегулировать давление КПП во 2-й ступени РВД при работе двигателя на минимальной частоте холостого хода.

11. Отрегулировать минимальную частоту вращения коленчатого вала двигателя, переходные режимы, содержание вредных веществ в ОГ двигателя на бензине по ГОСТ 17.2.2.03-87 и на КПП по ГОСТ Р 17.2.02.06-99, а для газодизельных автомобилей - по ГОСТ 21393-75.

12. Проверить манометр высокого давления, опломбировать и поставить клеймо со сроком следующей проверки.

13. Проверить работу ограничителя частоты вращения коленчатого вала двигателя (для газодизельных автомобилей).

### **5.3.5. Техническое освидетельствование газовых баллонов**

Освидетельствование газовых баллонов для КПП производится на специализированных пунктах в соответствии с утвержденными правилами.

На АТП производятся только монтажно-демонтажные работы по снятию и установке газовых баллонов на автомобили.

Оригинальные работы по ТО и ТР газобаллонного оборудования для КПП нового поколения (инжекторные системы, газодизельные системы и т.п.) должны быть отражены в инструкциях по их эксплуатации.

### **5.3.6. Техническое обслуживание легковых автомобилей индивидуального пользования**

#### **1. Ежедневное обслуживание**

Перед выездом проверить состояние, крепление и герметичность агрегатов газовой аппаратуры, соединений трубопроводов и баллона (визуально, на слух, с помощью мыльного раствора или течеискателя).

Проверить легкость пуска и работу двигателя на газе на минимальных оборотах холостого хода и при повышенной частоте вращения коленчатого вала двигателя.

Проверить герметичность соединения бензиновой системы питания и отсутствие подтекания масла из двигателя и коробки передач.

После возвращения закрыть расходный вентиль на баллоне, выработать газ из системы и убедиться в отсутствии запаха газа в салоне и багажном отсеке.

#### **2. Обслуживание 1,5-2,0 тыс. км пробега**

Выполняются все операции, предусмотренные ежедневным обслуживанием и дополнительно: слить конденсат из редуктора низкого давления, вывернуть пробку и завернуть ее вновь после слива.

#### **3. Обслуживание через 6,0-6,5 тыс. км пробега**

Выполняются все операции, предусмотренные в пп.1 и 2 и дополнительно:

- проверить состояние и крепление агрегатов газовой аппаратуры (редукторов, электромагнитных клапанов, переключателя вида топлива и подводящих трубопроводов);

- проверить состояние и крепление агрегатов бензиновой системы питания, включая и газовый смеситель;

- проверить и при необходимости отрегулировать содержание CO в отработавших газах двигателя при работе на газе, а при наличии двухтопливной системы - и на бензине (данную операцию рекомендуется проводить на станциях технического обслуживания).

#### **4. Обслуживание через 12,0-12,5 тыс. км пробега**

Выполняются все операции, предусмотренные в пп.1, 2 и 3 и дополнительно: снять фильтрующий элемент с электромагнитного клапана-фильтра, очистить его, продуть сжатым воздухом и установить на место.

#### **5. Обслуживание через 24,0-25,0 тыс. км пробега**

Рекомендуется выполнять на станции технического обслуживания.

Выполняются все операции, предусмотренные в пп.1, 2, 3 и 4 и дополнительно:

- проверить состояние и действие приводов воздушной и дроссельных заслонок смесительной камеры карбюратора;

- проверить крепление смесителя и карбюратора к выпускному трубопроводу;

- проверить герметичность и регулировочные параметры всей газовой системы и отдельно ее агрегатов (исключая газовый баллон) с помощью контрольно-регулирующего стенда, в т.ч.:

- герметичность клапанов и величину давления в 1 и 2 ступенях редуктора;

- герметичность разгрузочного устройства;

- герметичность и работоспособность электромагнитных клапанов (газового, бензинового, пускового);

- заменить фильтрующий элемент электромагнитного газового клапана или клапана в сборе;

- промыть, продуть и проверить на герметичность водяную полость подогревателя.

#### **6. Обслуживание по мере необходимости**

Проверить и отрегулировать величину разряжения во 2 ступени редуктора низкого давления.

Отрегулировать количество подачи газа в смеситель на тройнике или дозаторе газа с помощью регулировочных винтов.

Провести регулировку частоты вращения коленчатого вала двигателя на режимах холостого хода.

Примечание: При освидетельствовании газового баллона в соответствии с установленными сроками производится контроль, регулировка, а при необходимости и ремонт арматуры баллонов.

Техническое обслуживание инжекторных и газодизельных систем производится согласно инструкции по их эксплуатации.

### **5.4. Технологическое оборудование и инструмент для ТО и ТР газовой аппаратуры**

При проведении работ по ТО и ТР газовой аппаратуры на КПГ могут использоваться следующие оборудование и инструмент.

#### **5.4.1. Передвижная установка К-277 для проверки газовой аппаратуры автомобилей**

Установка предназначена для контроля и регулировки газовой системы питания непосредственно на автомобиле (рис.5.7). Она позволяет проверить на герметичность газовую магистраль, редукторы высокого давления и низкого давления, вентили и электромагнитные клапаны, а также контролировать состояние и регулировать газовые редукторы.

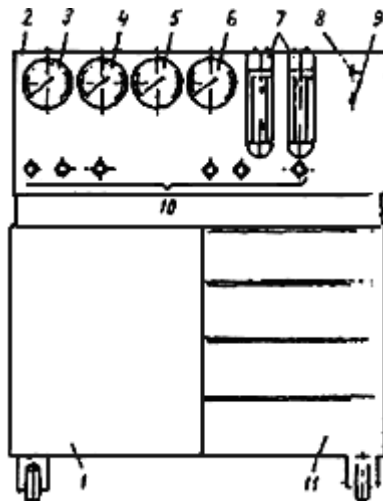


Рис.5.7. Передвижная установка К-277 для проверки газовой аппаратуры автомобилей:

- 1 - стол; 2 - панель приборов; 3, 4, 5 - манометры; 6 - вакуумметр; 7 - водяной пьезометр; 8 - сигнальная лампа; 9 - кнопка вакуумного насоса; 10 - вентили; 11 - ящики.

Установка состоит из стола и стойки приборов. Контрольные приборы, вентили настройки и управления подачей сжатого воздуха и вакуума располагаются на передней части стойки. В комплект установки входят ресивер сжатого воздуха, редуктор высокого давления и вакуумный насос.

#### Техническая характеристика

#### Пневматической установки К-277

| Тип  | Пневматическая передвижным управлением | с пультом |
|--|--|-----------|
| Давление воздуха, подаваемого от ресивера, МПа           | 18-20                                  |           |
| Предельное остаточное давление (вакуум), Па              | 2                                      |           |
| Мощность, потребляемая установкой, кВт                   | 0,5                                    |           |
| Габаритные размеры, мм:                                  |  |           |
| Длина  | 1430                                   |           |
| Ширина   | 620                                    |           |
| Высота   | 1580                                   |           |
| Масса, кг  | 180                                    |           |
| Изготовитель - Новгородский Завод "Автоспецоборудование" |  |           |

#### 5.4.2. Стенд К-278 для проверки газовой аппаратуры автомобилей

Стенд предназначен для контроля и регулировки агрегатов газовой аппаратуры, снятых с автомобиля (рис.5.8).

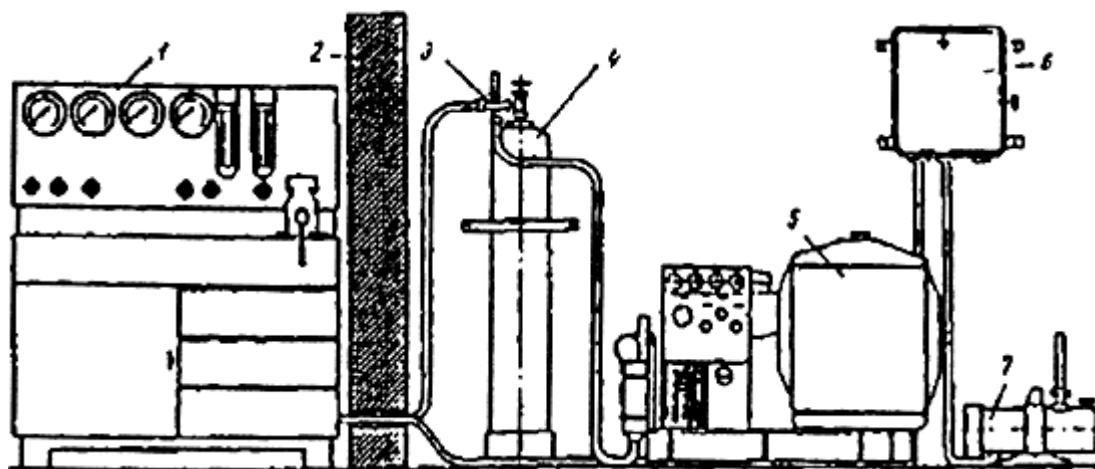


Рис.5.8. Стенд для проверки газовой аппаратуры автомобилей мод.К-278

1 - приборная стойка; 2 - перегородка; 3 - крестовина; 4 - рессивер; 5 - электрокомпрессор КР-2;  
6 - аппаратный шкаф; 7 - вакуумный насос 2НВР-5Д.

Стенд обеспечивает проведение следующих работ:

- проверка и регулировка газовых аппаратов: редуктора высокого давления, редуктора низкого давления, наполнительного и расходного вентилей, электромагнитных газовых клапанов;
- установка и частичный демонтаж газовых аппаратов с последующим контролем отдельных элементов агрегата.

Стенд оборудован стойкой приборов. Контрольные приборы, вентили настройки и управления подачей сжатого воздуха и вакуума располагаются на передней части стойки. В комплект поста входят воздушный рессивер, компрессорная установка и вакуумный насос.

Техническая характеристика пневматического компрессорного стенда К-278

|  |   |
|--|---|
| Тип  | стационарный, пневматический с компрессорной установкой |
| Давление воздуха в сети высокого давления, МПа           | 18-20   |
| Давление воздуха в магистрали низкого давления, МПа      | 1,5   |
| Общая мощность установленных двигателей, кВт             | 12,5  |
| Габаритные размеры пульта управления, мм:                |   |
| длина  | 1200  |
| ширина   | 620   |
| высота   | 1510  |
| Масса пульта, кг   | 213   |
| Изготовитель - Новгородский завод "Автоспецоборудование" |   |

### 5.4.3. Пост Р-991 текущего ремонта газовой аппаратуры

Пост предназначен для проведения текущего ремонта редуктора высокого давления, редуктора низкого давления, карбюраторов смесителей и запорной арматуры на специализированных участках АТП (рис.5.9).

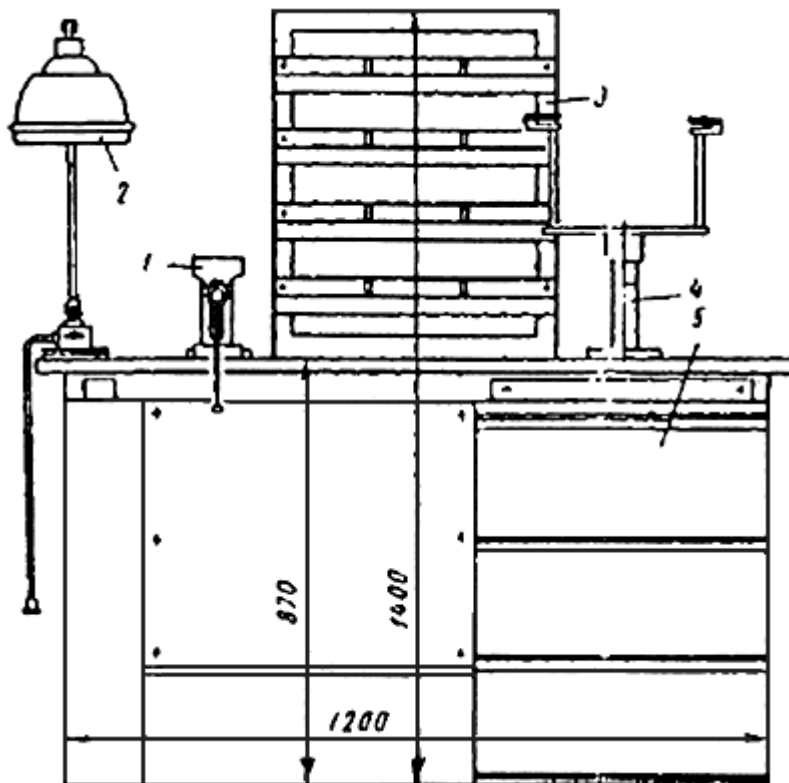


Рис.5.9. Пост Р-991 текущего ремонта ГА:

1 - тиски; 2 - лампа; 3 - стойка; 4 - приспособления для разборки редуктора; 5 - стол.

Пост обеспечивает проведение следующих работ:

- разборку и сборку агрегатов и узлов ГА;
- проведение их текущего ремонта, в том числе с заменой отдельных деталей.

Пост состоит из верстака, на плоскости стола которого крепятся тиски, лампа, стойка для запасных частей и различные приспособления для разборки и сборки агрегатов и узлов газовой аппаратуры.

Техническая характеристика поста Р-991

|                         |              |
|-------------------------|--------------|
| Тип                     | стационарный |
| Габаритные размеры, мм: |              |
| длина                   | 1200         |
| ширина                  | 650          |
| высота                  | 1400         |
| Масса, кг               | 120          |

Изготовитель - Новгородский завод "Автоспецоборудование"

#### 5.4.4. Стенд для проверки и регулировки газовых редукторов низкого давления "Автоэко"

Стенд позволяет контролировать следующие параметры:

- герметичность редуктора и дозирующе-экономайзерного устройства;
- разрежение открытия разгрузочного устройства и клапана дозирующе-экономайзерного устройства;
- давление газа в I и II ступени редуктора;
- ход штока.

Техническая характеристика стенда "Автоэко":

|                          |   |
|--------------------------|---|
| Тип                      | стационарный, пневматический            |
| Внешний источник питания | сжатый воздух под давлением 0,3-0,5 МПа |
| Габаритные размеры, мм   | 650x470x1570                            |
| Масса, кг                | 150                                     |
| Изготовитель             | ОАО "ЗИЛ".                              |

#### 5.4.5. Универсальный стенд для проверки и регулировки аппаратуры газобаллонных автомобилей АО "Автосистема"

Универсальный стенд, выпускаемый АО "Автосистема", обеспечивает:

- проверку герметичности узлов и агрегатов газовой аппаратуры;
- проверку и регулировку параметров узлов и агрегатов ГА, в том числе проверку величины минимального и максимального расхода газа через агрегаты;
- проверку электромагнитных клапанов на срабатывание;
- проверку рабочих параметров комплектов ГА в сборе.

Стенд содержит следующие основные части и узлы:

- пульт управления с измерительными приборами;
- стол монтажный;
- баллон для сжатого воздуха на давление 19,6 МПа ( $200 \text{ кг/см}^2$ );
- насос вакуумный для создания статического разрежения;
- насос вакуумный для создания динамического (рабочего) разрежения;
- подводящие и распределительные трубопроводы и арматура.

Техническая характеристика стенда

|     |                     |
|-----|---------------------|
| Тип | пневмоэлектрический |
|-----|---------------------|

|   |  |
|---|--|
| Рабочее тело  | воздух, КПГ, ГСН   |
| Давление рабочего тела, подводимого к стенду, МПа (кгс/см <sup>2</sup> )                                  | 14,7-19,6 (15,0-200,0)<br>0,95-0,78 (6,0-8,0)  |
| Давление рабочего тела, подводимого к проверяемому объекту, МПа (кгс/см <sup>2</sup> )                    | 14,7-19,6 (15,0-200,0)<br>4,9 (50,0); 1,96 (20,0);<br>0,196 (2,0)<br><br>Возможно изменение давления в широком диапазоне |
| Статическое разрежение, создаваемое в закрытой плоскости проверяемого изделия, МПа (кгс/см <sup>2</sup> ) | -0,065 (-0,66)   |
| Динамическое разрежение, создаваемое на выходе из проверяемого объекта, Па (мм вод.ст.)                   | -250 (-25)   |
| Минимальный расход рабочего тела, Нм <sup>3</sup> /час  | 0,2  |
| Максимальный расход рабочего тела, Нм <sup>3</sup> /час   | 50   |
| Напряжение подводимого электропитания, В  | 380/220  |
| Напряжение постоянного тока, подводимого к электромагнитным клапанам, В                                   | 24, 12, 8  |
| Максимальная мощность, потребляемая стендом, кВт  | 0,4  |
| Масса стенда, кг  | 200  |

#### 5.4.6. Течеискатель горючих газов ТИГ-2

Течеискатель предназначен для обнаружения мест утечек углеводородных газов (метан, пропан, бутан и др.) в газобаллонном оборудовании автотранспортных средств.

Течеискатель включает в себя электронный и аккумуляторный блоки, зонд с полупроводниковым газочувствительным датчиком. В комплект также входят удлинитель зонда и блок зарядки. Течеискатель имеет звуковую и световую сигнализацию и снабжен регулятором компенсации фоновой концентрации горючего газа. Питание прибора осуществляется от четырех встроенных аккумуляторов стандарта R14.

Техническая характеристика течеискателя ТИГ-2

|  |                           |
|--|---------------------------|
| Порог чувствительности по метану, %                                | не хуже 0,1               |
| Время срабатывания звуковой и световой сигнализации, С, не более   | 3                         |
| Уровень взрывозащиты   | взрывобезопасный          |
| Маркировка   | iExdibsIICT6X             |
| Напряжение питания, В  | 6                         |
| Время непрерывной работы без подзарядки аккумуляторов, ч, не менее | 8                         |
| Габаритные размеры, мм   | 267x65x38                 |
| Масса, кг, не более  | 0,6                       |
| Разработчик и изготовитель   | фирма ЗАО "VEM", г.Москва |

## 6. ОСОБЕННОСТИ ЭКСПЛУАТАЦИИ АВТОМОБИЛЬНОГО ПОДВИЖНОГО СОСТАВА НА КГГ

### 6.1. Пуск холодного двигателя газобаллонного автомобиля

Обеспечение быстрого и надежного пуска холодного двигателя в условиях низких температур в значительной мере определяет эксплуатационную надежность газобаллонных автомобилей при безгаражном хранении.

Перед пуском холодного двигателя с искровой системой зажигания на газе необходимо:

- убедиться, что переключатель вида топлива установлен в положение "газ";
- проверить по манометру высокого давления наличие газа в баллонах;
- закрыть расходные вентили на баллонах (до упора);
- медленно открыть магистральный расходный вентиль (при его наличии);
- включить выключатель "массы" (при его наличии);
- установить рычаг коробки переключения передач в нейтральное положение;
- включить зажигание;
- вытянуть до упора ручку управления воздушной заслонкой и вдвинуть ее примерно на 9-10 мм обратно;
- по контрольно-измерительным приборам убедиться, что электромагнитный клапан открылся и газ поступил в первую ступень редуктора низкого давления;
- педаль газа необходимо нажать примерно на 15-20 мм ее рабочего хода;
- выжать педаль сцепления;
- включить на 2-3 с пусковую кнопку при ее наличии, при этом должно быть слышно характерное шипение выходящего газа;
- включить стартер.

В момент начала работы двигателя не следует резко нажимать педаль подачи топлива и сразу отпускать пусковую кнопку. В большинстве случаев необходимо выдвинуть еще на 5-10 мм ручку управления воздушной заслонкой, плавным нажатием на педаль газа добиться устойчивой работы двигателя с частотой вращения, равной  $800-1000 \text{ мин}^{-1}$ , и лишь после этого отпустить пусковую кнопку; затем отпустить педаль сцепления и прогреть двигатель до температуры принятия нагрузки двигателем.

Следует отметить, что в отличие от бензинового карбюратора газовый карбюратор-смеситель не обогащает горючую смесь при частом многократном нажатии на педаль управления подачей топлива. Необходимое обогащение горючей смеси достигают с помощью дополнительной пусковой кнопки или автоматически при наличии в конструкции газовой аппаратуры электронного блока управления.

При температуре окружающего воздуха ниже  $-5 \text{ }^{\circ}\text{C}$  рекомендуется двигатель запускать на бензине.

Порядок операций пуска холодного двигателя на бензине следующий:

- открыть баллонные и магистральные вентили;
- выключить отключатель "массы";



- поставить переключатель вида топлива в положение "газ";
- включить зажигание и по контрольным приборам убедиться в наличии газа в первой ступени редуктора низкого давления;
- перевести переключатель вида топлива в положение "бензин";
- выжать педаль сцепления;
- пустить двигатель на бензине в обычном порядке, рекомендуемом заводом-изготовителем;
- после пуска двигателя при прогреве охлаждающей жидкости до температуры +40 °С перевести переключатель вида топлива в нейтральное положение;
- поддерживая частоту вращения коленчатого вала выше минимальной частоты вращения коленчатого вала, выработать бензин из поплавковой камеры карбюратора, следя при этом за работой двигателя;
- при появлении перебоев в работе двигателя (через 10-12 с) переключатель вида топлива перевести в положение "газ", с помощью педали газа и воздушной заслонки установить частоту вращения коленчатого вала двигателя в пределах 1000-1200 мин<sup>-1</sup> и продолжить прогрев двигателя до температуры принятия нагрузки.

Пуск двигателя автомобилей, работающих по газодизельному циклу, производится только на дизельном топливе. При этом рекомендуется прогреть двигатель на частотах вращения 600 мин<sup>-1</sup> до температуры охлаждающей жидкости 50-60 °С.

При дальнейшем увеличении оборотов двигатель работает в дизельном режиме до частоты вращения 900±50 мин<sup>-1</sup>. Дальнейшее увеличение частоты вращения автоматически приводит к переходу работы двигателя на газодизельный режим.

## 6.2. Остановка двигателя

При работе как на газе, так и на бензине остановка двигателя производится выключением зажигания. Рекомендуется перед остановкой двигателя, особенно после его большой перегрузки, чтобы избежать "калильного зажигания" рабочей смеси, дать возможность двигателю работать 1-2 мин при минимальной частоте вращения коленвала на холостом ходу и затем выключить зажигание.

В случае кратковременной остановки двигателя, при которой он не успевает остыть, расходные и магистральные вентили можно оставлять открытыми, т.к. поступление газа к двигателю при этом перекрывается клапаном газового редуктора. В этом случае вся система питания за газовым баллоном окажется заполненной газом.

При кратковременной стоянке автомобиля, когда двигатель может полностью остыть, закрывают только магистральные вентили, а расходные вентили можно не закрывать. При этом рекомендуется выработать газ, находящийся в агрегатах и магистралях за магистральным вентилем, что позволит избежать утечек газа в атмосферу в случае негерметичности газового редуктора. Таким образом, в этом случае во всех агрегатах за магистральным вентилем газ отсутствует и устанавливается атмосферное давление. Газопроводы до магистрального вентиля будут заполнены газом, находящимся под давлением, равным давлению в газовых баллонах. Величину этого давления будет показывать манометр, расположенный на газовом баллоне.

При длительной стоянке автомобиля необходимо перекрыть баллонные вентили, выработать газ из системы до остановки двигателя, затем выключить зажигание и закрыть магистральные вентили.

## 6.3. Перевод двигателя с одного вида топлива на другое

Для перевода двигателя с газа на бензин необходимо выполнять следующие операции:

- закрыть баллонные вентили и выработать газ из агрегатов и газопроводов до остановки двигателя;
- выключить зажигание;
- закрыть магистральный вентиль;
- переключатель вида топлива поставить в положение "бензин";
- выключить зажигание и в случае необходимости подкачать ручным рычагом топливного насоса бензин в поплавковую камеру карбюратора;
- пустить двигатель.

При переводе двигателя с бензина на газ необходимо:

- на работающем двигателе установить переключатель вида топлива в нейтральное положение;
- выработать бензин из поплавковой камеры карбюратора до полной остановки двигателя;
- перевести переключатель вида топлива в положение "газ";
- осуществить пуск двигателя на газе.

Допускается перевод с одного вида топлива на другое на неработающем двигателе при условии, что топливо, на котором двигатель работал до остановки, выработано. Для этого достаточно переключатель вида топлива установить из нейтрального положения в необходимое.

При подкачке топлива в карбюратор ручным рычагом топливного насоса следует включить зажигание и установить переключатель в положение "бензин".

## 7. БЕЗГАРАЖНОЕ ХРАНЕНИЕ ГАЗОБАЛЛОННЫХ АВТОМОБИЛЕЙ

Основным способом содержания газобаллонных автомобилей является их безгаражное хранение на открытых стоянках с бензиновыми и дизельными автомобилями. Двигатели газобаллонных автомобилей надежно запускаются при температурах окружающего воздуха до минус 4-8 °С. При более низких температурах требуется тепловая подготовка двигателя или его запуск на жидком моторном топливе.

В настоящее время существует несколько способов облегчения холодного пуска двигателя газобаллонного автомобиля:

- разогрев двигателя путем многократных проливов горячей воды через систему охлаждения с последующим запуском двигателя на газовом топливе;
- разогревом двигателя путем многократных проливов горячей воды через систему охлаждения с последующим запуском на бензине и прогреве на газовом топливе;
- применение стационарных установок подогрева (водоподогрев, воздухоподогрев, газовый подогрев, электроподогрев);
- оснащение автомобиля автономными инфракрасными подогревателями.

Краткая характеристика различных способов тепловой подготовки представлена в табл.7.1.

Таблица 7.1

### ХАРАКТЕРИСТИКА СПОСОБОВ ТЕПЛОЙ ПОДГОТОВКИ ДВИГАТЕЛЯ К ЗАПУСКУ

| Способ тепловой подготовки | Приблизительная температура | Продолжительность |
|----------------------------|-----------------------------|-------------------|
|----------------------------|-----------------------------|-------------------|

|   | окружающей среды, при которой обеспечивается запуск двигателя, °С | разогрева для принятия нагрузки двигателем, мин |
|---|---|---|
| Предпусковой разогрев (пролив) горячей воды и пуск двигателя на газовом топливе                         | -15   | 55  |
| Предпусковой разогрев (пролив) горячей водой и пуск двигателя на бензине с прогревом на газовом топливе | -25   | 40  |
| Межсменный подогрев автономным инфракрасным подогревателем  | -35   | -   |
| Предпусковой разогрев автономным инфракрасным подогревателем  | -25   | 70  |
| Воздухоподогрев   | -15   | -   |
| Водоподогрев  | -20   | -   |
| Электроподогрев   | -30   | -   |
| Стационарный газовый подогрев   | -35   | -   |

### 7.1. Пуск двигателя при низких температурах окружающей среды

При отсутствии на предприятии средств тепловой подготовки двигателей и в связи с низкими пусковыми качествами двигателей газобаллонных автомобилей при температуре окружающей среды ниже -5 °С запуск холодного двигателя двухтопливных газобаллонных автомобилей рекомендуется осуществлять на бензине с проливом горячей водой следующим образом:

- поставить переключатель вида топлива в положение "бензин";
- накачать топливо в поплавковую камеру карбюратора;
- поставить переключатель вида топлива в положение "О";
- запустить двигатель на бензине;
- после выработки бензина из поплавковой камеры и прогрева двигателя до 40 °С, не допуская остановки двигателя, открыть воздушную заслонку и одновременно перевести переключатель вида топлива в положение "Газ";
- прогреть двигатель на газе до рабочей температуры.

Расход бензина составляет 0,3-0,4 л на один пуск двигателя.

### 7.2. Средства тепловой подготовки двигателей

Одним из эффективных способов тепловой подготовки двигателей газобаллонных автомобилей является их оснащение индивидуальными инфракрасными подогревателями с питанием газом из баллонов автомобиля (рис.7.1).

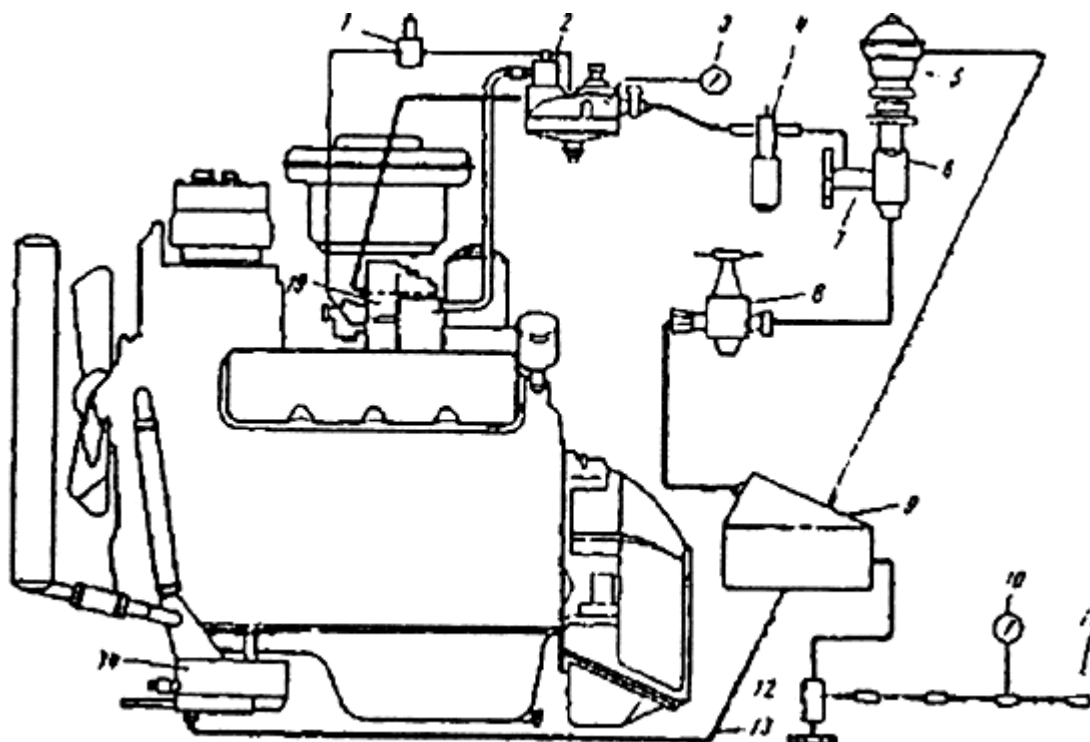


Рис.7.1. Схема инфраструктуры автономного подогревателя

1 - электромагнитный пусковой клапан; 2 - редуктор низкого давления; 3 - манометр; 4 - электромагнитный клапан-фильтр; 5 - редуктор "Балтика" с запорным клапаном; 6 - проставка; 7 - вентиль; 8 - редуктор высокого давления; 9 - подогреватель газа; 10 - манометр высокого давления; 11 - баллоны для сжатого газа; 12 - расходный вентиль; 13 - газопровод; 14 - инфракрасный подогреватель.

Для питания инфракрасной горелки от газоподающей аппаратуры автомобиля в конструкцию вносят дополнительные узлы: крестовину (проставку) 6 с вентилем, редуктор "Балтика" 5 с запорным клапаном, газопровод 13, газовый подогреватель 14. Подключение к системе питания газового подогревателя 14 осуществляется за редуктором высокого давления 8. При этом в процессе работы подогревателя с помощью вентиля 7 исключается подача газа в двигатель автомобиля.

Расход газа инфракрасной горелкой  $0,323 \text{ м}^3/\text{ч}$ . Трудоемкость установки автономного инфракрасного подогревателя 2-2,5 чел.ч. Применение стационарных установок подогрева является действенным средством повышения пусковых качеств двухтопливных двигателей, однако для внедрения стационарных установок требуется:

- дополнительная площадь стоянки для расположения стационарных линий подогрева;
- значительные сроки и капиталовложения в проектирование и строительство стационарных линий подогрева;
- энергообеспеченность открытой стоянки для питания стационарных линий подогрева.

Все это, естественно, не исключает использование этих способов, если АТП оснащено одной из стационарных установок подогрева или решается вопрос о тепловой подготовке всех автомобилей (газобаллонных, бензиновых, дизельных) на открытой стоянке. При использовании инфракрасных излучателей система охлаждения должна быть заполнена охлаждающей жидкостью типа Тосол-А40.

## 8. ПОРЯДОК ЗАПРАВКИ ГАЗОБАЛЛОННЫХ АВТОМОБИЛЕЙ

## **ПРИРОДНЫМ ГАЗОМ И ИЗМЕРЕНИЕ ЕГО РАСХОДА В ЭКСПЛУАТАЦИИ**

### **8.1. Общие положения**

Газобаллонные автомобили, работающие на КПГ, могут заправляться природным газом:

- на автомобильных газонаполнительных компрессорных станциях (АГНКС);
- от передвижных специализированных автомобилей-газозаправщиков (ПАГЗ);
- на компрессорных станциях (КС) газопроводов и на газовых месторождениях при наличии специально оборудованных заправочных пунктов.

Наполнение газом баллонов ГБА должно проводиться в соответствии с действующими на заправочных пунктах правилами.

Максимальное рабочее давление заправки не должно превышать величины, указанной в паспорте газового баллона (обычно - 19,6 МПа).

Полное время заправки, включающее продолжительность подъезда и отъезда автомобиля, подсоединение и отсоединение заправочного шланга и непосредственно самой заправки, не должно превышать 10 мин.

В соответствии с "Правилами технической эксплуатации и безопасного обслуживания оборудования АГНКС", утвержденными Мингазпромом 17.06.84 г., заправка ГБА на АГНКС производится оператором и рабочим наполнителем.

Заправка автомобиля природным газом на АГНКС должна производиться в порядке очереди, за исключением автотранспорта специального назначения ("скорой медицинской помощи", милиции и т.п.).

Въезд автомобиля на заправку должен производиться по разрешению рабочего-наполнителя или оператора, или по указанию соответствующей сетевой сигнализации.

На территории АГНКС водитель автомобиля обязан соблюдать знаки дорожного движения. При этом скорость движения не должна превышать 5,0 км/ч.

### **8.2. Организация заправки ГБА природным газом на АГНКС**

Перед въездом на территорию АГНКС водитель должен предъявить дежурному или оператору удостоверение на право вождения газобаллонного автомобиля и при наличии пассажиров попросить их покинуть кабину или кузов.

Перед началом заправки автомобиля КПГ водитель обязан:

- остановить двигатель;
- отключить бортовую электрическую сеть (массу);
- включить стоячный (ручной) тормоз;
- извлечь ключ из замка зажигания;
- покинуть кабину;
- отвинтить и снять пробку с наполнительного вентиля, предварительно очистив вентиль от грязи и масла;
- покинуть территорию заправочного бокса.

Находиться во время заправки автомобиля газом в боксе водителю категорически запрещается.

Перед началом заправки рабочий-наполнитель обязан:

- проверить положение запорной арматуры и давление газа по манометру на газозаправочной колонке; при этом вентили подачи газа и дроссель должны быть открыты, вентиль "на свечу" закрыт и давление газа равно нулю;

- подсоединить шланг газозаправочной колонки к наполнительному вентилю газобаллонной установки автомобиля (по указанию рабочего-наполнителя эту операцию может выполнить водитель, но обязательно под наблюдением рабочего-наполнителя);

- открыть наполнительный и баллонные вентили газобаллонной установки автомобиля и закрыть магистральный вентиль;

- подать оператору сигнал о готовности автомобиля к заправке нажатием соответствующей кнопки на заправочной колонке.

Оператор, получив сигнал о готовности автомобиля к заправке, должен произвести заправку баллонов автомобиля газом путем соответствующих переключений ключей управления (при дистанционном режиме) или нажатием кнопки на пульте управления (при автоматическом режиме работы газозаправочных колонок).

При ручном способе заправки автомобиля рабочий-наполнитель после подсоединения заправочного шланга и открытия наполнительного и баллонных вентилях (магистральный вентиль закрыт) обязан:

- проверить остаточное давление газа в газобаллонной установке автомобиля;

- открыть вентиль на газозаправочной колонке и произвести заправку баллонов автомобиля газом;

- по окончании заправки (давление газа в баллонах автомобиля при этом должно быть 19,6 МПа) закрыть вентиль подачи газа на газозаправочной колонке;

- закрыть наполнительный вентиль на газобаллонной установке автомобиля;

- открыть вентиль "на свечу";

- убедиться по манометру, установленному на заправочной колонке, что давление газа равно нулю;

- отсоединить заправочный шланг от наполнительного вентиля автомобиля;

- закрыть вентиль "на свечу";

- поставить в известность водителя об окончании заправки и количестве заправленного газа;

- убедиться в выезде автомобиля из бокса АГНКС.

По окончании заправки водитель газобаллонного автомобиля обязан:

- произвести расчет с АГНКС за отпущенный газ;

- убедиться, что баллоны заполнены и давление в них стабилизировалось;

- навернуть пробку на наполнительный вентиль;

- включить бортовую электрическую сеть (массу);

- открыть магистральный вентиль (электронный газовый клапан);

- убедиться (на слух) в герметичности газовой аппаратуры и правильности работы контрольно-измерительных приборов;

- пустить двигатель и выехать с территории АГНКС.

Если после окончания заправки двигатель при пуске дает перебои ("хлопки"), то его следует немедленно заглушить, а автомобиль откатить на 15 м от газонаполнительной колонки.

Каждая заправка газобаллонной установки автомобиля фиксируется записью в журнале заправок АГНКС, в котором указывается:

- дата заправки;
- порядковый номер заправки за сутки;
- государственный номерной знак автомобиля;
- количество отпущенного газа;
- подпись лица, проводившего заправку.

При заправке баллонов компримированным природным газом в целях безопасности необходимо соблюдать следующие правила:

- не наполнять газом баллоны, не прошедшие очередного освидетельствования и не имеющие соответствующего клейма;
- не наполнять баллоны газом при обнаружении нарушения герметичности в газопроводах, соединениях или газовой аппаратуре;
- герметично присоединять наконечник шланга к наполнительному вентилю автомобиля;
- не производить заправку баллонов газом при открытом магистральном вентиле;
- не стоять во время наполнения баллонов около наполнительного шланга;
- не отсоединять наполнительный шланг, находящийся под давлением;
- не подтягивать гаек и соединений под давлением;
- не производить какой-либо текущий ремонт и регулировку газовой аппаратуры;
- не стучать металлическими предметами по аппаратуре и газопроводам, находящимся под давлением;
- при случайной разгерметизации наполнительного шланга немедленно перекрыть наполнительный вентиль, чтобы воспрепятствовать выходу газа из баллонов автомобиля.

В случае аварийной ситуации независимо от режима заправки необходимо нажать кнопку "Авария" на газораздаточной колонке (такая же кнопка имеется и на пульте управления в операторской).

При нажатии кнопки "Авария" прекращается подача газа к колонке и осуществляется его сброс из технологической линии станции.

### 8.3. Определение количества заправляемого КПГ

Количество отпущенного газа, заправленного в баллоны автомобиля, на компрессорной станции определяется по таблицам, разработанным ВНИИГАЗом. Таблицы составлены для автомобилей: КамАЗ-53208, -53218, КрАЗ-65102, ЛиАЗ-677МГ, ЗИЛ-431710 - суммарным объемом баллонов 500 л; ЗИЛ-431610, ЗИЛ-ММЗ-45054, ЛАЗ-695НГ, Икарус-280, КамАЗ-54118 - суммарным объемом баллонов 400 л; ГАЗ-5327, ГАЗ-33076, ГАЗ-5228 - суммарным объемом баллонов 350 л; ГАЗ-5227 - суммарным объемом 200 л и охватывают температурный интервал окружающей среды от -45 до +45 °С с остаточным давлением в баллонах автомобиля (от 2 до 120 кг/см<sup>2</sup>). Каждая таблица предназначена для своего температурного интервала окружающей среды.

Водителю при заправке необходимо проверить правильность применения таблицы на газонаполнительной станции и проконтролировать порядок определения отпущенного количества КПГ (см. табл.8.1).

Таблица 8.1

**ФРАГМЕНТ ОРИГИНАЛА ТАБЛИЦЫ ВНИИГАЗА ДЛЯ ОПРЕДЕЛЕНИЯ КОЛИЧЕСТВА ЗАПРАВЛЯЕМОГО ГАЗА**

| Объем баллонов 200 л |                | Газ по ГОСТ 27577-2000                                   |     |          |
|----------------------|----------------|--|-----|----------|
| Давление             | Контр. уч. 210 | 200  | 210 | -15...10 |
| (атм. изб.)          | Наполнен. 200  |  |     |          |
| Температура среды,   | от -15         |  |     |          |
| °С                   | до -10         |  |     |          |
| Давление             |                | Температура газа в контрольно-измерительном участке (от) |     |          |
| Остаточное           |                | (до)   |     |          |
| (атм. Изб.)          |                |  |     |          |
|                      |                | -25 -21 -16 -11 -6 1 6 11 16 21 26 31 36 41              |     |          |
|                      |                | -20 -15 -10 -5 0 5 10 15 20 25 30 35 40 45               |     |          |
| 52                   |                | 44 42 40 38 37 35 34 33 32 31 30 29 28 27                |     |          |
| 54                   |                | 43 41 39 38 36 35 33 32 31 30 29 28 27 27                |     |          |
| 56                   |                | 42 40 39 37 35 34 33 32 31 30 29 28 27 26                |     |          |

В таблице выделены крупным шрифтом\* следующие данные:

200 - суммарный объем заправляемых баллонов в литрах (номинальный);

210 - избыточное давление газа в контрольно-измерительном участке, кгс/см<sup>2</sup>;

-15...-10 - температурный интервал окружающей среды, °С.

\* В оригинале выделений крупным шрифтом нет. - Примечание "КОДЕКС".

Водитель проверяет:

- соответствие в таблице объема заправляемых баллонов своему автомобилю;
- правильность применения температурного интервала по показаниям термометра, находящегося на газонаполнительной станции;
- соответствие избыточного давления 210 кгс/см<sup>2</sup> по манометру контрольно-измерительного участка.

Затем с помощью манометра на заправочной колонке водителем проверяется правильность определения оператором остаточного давления в баллонах автомобиля и контролируется температура заправляемого газа по термометру в контрольно-измерительном участке автомобильной газонаполнительной станции. После чего проверяется правильность нахождения оператором количества заправляемого в автомобиль КПГ и производится расчет за газ.

В настоящее время разработана измерительно-управляющая система СИУ-01-Ех. (Фирма "Ротор"). Информация о количестве заправленного газа в м<sup>3</sup> и его стоимость в рублях отражается на электронном табло колонки и может быть передана на расстояние до 100 метров. Оператор может управлять колонкой со специального пульта или ПЭВМ.



Заправка может осуществляться либо до достижения в заправляемых баллонах давлением газа 19,6 МПа, либо до отпуска заданного количества газа.

Фирмой "Газприборавтоматика" разработан комплекс газонаполнительных колонок для заправки, коммерческого учета и продажи компримированного природного газа "ДЕБЮТ-1-С"

Комплекс обеспечивает:

- одновременную автоматическую заправку восьми автомобилей до максимального давления или до заданной дозы;
- автоматический сброс давления из гибких шлангов после окончания заправки в коллектор низкого давления или на "свечу";
- измерение массы заправленного газа;
- расчет количества заправленного газа в объемных единицах и его стоимости;
- индикацию объема, стоимости и цены газа на табло колонок и кассовой машины;
- наличную, безналичную и смешанную форму денежных расчетов.

В состав комплекса входят:

- до восьми однопостовых или четырех двухпостовых топливораздаточных колонок;
- распределительный щит с блоками питания колонок; пульт оператора;
- контрольно-кассовая машина.

Управление заправкой осуществляется с пульта оператора и контрольно-кассовой машины. На пульте отображается информация о режиме работы и количестве заправляемого газа каждого поста.

Для измерения количества заправляемого газа в комплексе используется метод измерения расхода с применением сужающего устройства.

Все виды денежных расчетов в комплексе выполняются контрольно-кассовой машиной АМС-100Ф.

В комплексе предусмотрен ряд защитных мер, существенно снижающих вероятность возникновения аварийных ситуаций: аварийная расстыковка шлангов без повреждения заправочного оборудования, автоматический сброс газа из шланга после заправки, выдача чека только после завершения операций по заправке, аварийное отключение заправки водителем или оператором, автоматическое отключение заправки при повреждении гибкого шланга.

Владельцы личных автомобилей для заправки могут использовать автомобильные газонаполнительные компрессорные установки индивидуального пользования.

#### 8.4. Измерение расхода газа в эксплуатации

Расход КПП в эксплуатации измеряют косвенным методом. При этом о расходе КПП судят по изменению его давления и температуры.

Количество газа  $Q$  ( $\text{м}^3$ ) в баллонах автомобиля определяется по формуле:

$$Q = \frac{PV_B}{1000z}, \quad (8.1)$$

где:  $P$  - давление газа в баллонах,  $\text{кгс/см}^2$ ;  $V_B$  - объем газовых баллонов, л;  $z$  - коэффициент, учитывающий сжимаемость и температурную коррекцию КПП.

Для удобства расчетов в табл.8.2 приведены данные по определению количества КПГ в одном баллоне номинальным объемом 50 л. Данные таблицы нельзя применять для определения количества КПГ, заправленного в баллоны автомобиля на газонаполнительной станции. Для баллонов другого объема производится соответствующая корректировка количества КПГ с учетом формулы (8.1).

Таблица 8.2

**ОПРЕДЕЛЕНИЕ КОЛИЧЕСТВА КПГ (м<sup>3</sup>) В ОДНОМ БАЛЛОНЕ ОБЪЕМОМ 50 л**

| Давление газа в баллоне, кгс/см <sup>2</sup> | Температура окружающей среды, °С |       |       |       |       |       |       |       |
|--|----------------------------------|-------|-------|-------|-------|-------|-------|-------|
|  | -30                              | -20   | -10   | 0     | +10   | +20   | +30   | +40   |
| 10   | 0,55                             | 0,55  | 0,54  | 0,53  | 0,53  | 0,53  | 0,52  | 0,52  |
| 20   | 1,15                             | 1,12  | 1,10  | 1,10  | 1,09  | 1,07  | 1,06  | 1,04  |
| 30   | 1,79                             | 1,70  | 1,70  | 1,69  | 1,65  | 1,63  | 1,61  | 1,57  |
| 40   | 2,41                             | 2,33  | 2,30  | 2,27  | 2,22  | 2,17  | 2,15  | 2,13  |
| 50   | 3,21                             | 3,05  | 2,98  | 2,94  | 2,84  | 2,81  | 2,75  | 2,72  |
| 60   | 4,05                             | 3,75  | 3,66  | 3,57  | 3,53  | 3,45  | 3,41  | 3,27  |
| 70   | 5,00                             | 4,61  | 4,43  | 4,32  | 4,17  | 4,07  | 4,02  | 3,89  |
| 80   | 6,45                             | 5,71  | 5,33  | 5,20  | 4,88  | 4,76  | 4,65  | 4,55  |
| 90   | 7,63                             | 6,72  | 6,25  | 5,92  | 5,63  | 5,49  | 5,29  | 5,17  |
| 100  | 8,77                             | 7,69  | 7,24  | 6,76  | 6,49  | 6,25  | 5,95  | 5,81  |
| 110  | 9,82                             | 8,59  | 7,97  | 7,53  | 7,24  | 6,96  | 6,63  | 6,47  |
| 120  | 10,91                            | 9,38  | 8,95  | 8,45  | 8,00  | 7,79  | 7,32  | 7,14  |
| 130  | 12,04                            | 10,16 | 9,85  | 9,29  | 8,78  | 8,33  | 8,02  | 7,83  |
| 140  | 12,5                             | 11,11 | 10,77 | 10,14 | 9,59  | 9,09  | 8,75  | 8,54  |
| 150  | 13,16                            | 11,90 | 11,36 | 11,87 | 10,27 | 9,74  | 9,38  | 9,15  |
| 160  | 13,79                            | 12,50 | 12,12 | 11,43 | 11,11 | 10,39 | 10,13 | 9,76  |
| 170  | 13,93                            | 13,28 | 12,69 | 11,81 | 11,49 | 10,90 | 10,63 | 10,37 |
| 180  | 14,29                            | 13,64 | 13,24 | 12,50 | 12,00 | 11,54 | 11,25 | 10,98 |
| 190  | 14,62                            | 14,18 | 13,57 | 12,84 | 12,50 | 12,03 | 11,59 | 11,18 |
| 200  | 14,93                            | 14,29 | 13,81 | 12,99 | 12,66 | 12,50 | 12,19 | 11,63 |

Расход топлива (м<sup>3</sup>/100 км) газобаллонными автомобилями определяется по формуле:

$$Q_{\text{КПГ}} = K(Q1 - Q2) \frac{100}{S}, \tag{8.2}$$

где:  $K$  - число баллонов на автомобиле;

$Q_1$  и  $Q_2$  - количество газа в одном баллоне объемом 50 л в зависимости от давления газа и температуры окружающего воздуха (определяется по табл.8.2);

$S$  - путь, пройденный автомобилем, км.

Пример. Перед выездом в рейс манометр автомобиля ГАЗ-33076 показывал давление 160 кгс/см<sup>2</sup>, а по возвращении - соответственно 100 кгс/см<sup>2</sup>. Температура окружающего воздуха в обоих случаях одинакова +20 °С. За рейс автомобиль прошел  $S=70$  км. Требуется определить расход топлива на 100 км пробега.

1. По таблице 8.2 для условий  $P_1=160$  кгс/см<sup>2</sup>,  $P_2=100$  кгс/см<sup>2</sup> и  $t=20$  °С имеем:

$$Q_1=10,39 \text{ м}^3; Q_2=6,25 \text{ м}^3$$

2. По формуле (8.2):

$$Q_{\text{КПГ}} = K(Q_1 - Q_2) \frac{100}{S} = 7(10,39 - 6,25) \frac{100}{70} = 41,4 \text{ м}^3/100 \text{ км}.$$

## 8.5. Нормы расхода КПГ газобаллонными автомобилями

При нормировании расхода топлива используются базовые нормы и надбавки к ним, периодически пересматриваемые и утверждаемые в установленном порядке.

В настоящее время базовые нормы расхода топлива и надбавки к ним регламентируются нормативным документом Р 3112194-0366-03 "Нормы расхода топлива и смазочных материалов на автомобильном транспорте".

Для грузовых автомобилей, выполняющих транспортную работу, учитываемую в тонно-километрах, норма расхода топлива увеличивается по сравнению с базовыми нормами на каждые 100 т.км: на 2 м<sup>3</sup> при работе на КПГ; на 2,0 л при работе на бензине; 1,3 л при работе газодизельных автомобилей на дизельном топливе; на 1,2 м<sup>3</sup> плюс 0,25 л дизельного топлива при работе в газодизельном режиме.

Для автомобилей и автобусов, использование которых осуществляется с почасовой оплатой, норма расхода топлива увеличивается на 10% по отношению к базовой.

Для автомобилей-самосвалов дополнительно устанавливается расход топлива на каждую езду с грузом:

КПГ - 0,25 м<sup>3</sup>;

Бензина - 0,25 л.

Базовые нормы расхода топлива газобаллонных автомобилей на 100 км пробега увеличиваются (уменьшаются): на 2 м<sup>3</sup> при работе на КПГ; на 2,0 л при работе на бензине; на 1,3 л при работе газодизельных автомобилей на дизельном топливе; на 1,2 м<sup>3</sup> плюс 0,25 л дизельного топлива при работе в газодизельном режиме соответственно на:

- каждую тонну собственной массы прицепов (для бортовых автомобилей и седельных тягачей);

- каждую тонну увеличения (снижения) массы специализированного автомобиля против базового (при установке специализированных кузовов на бортовые автомобили),

дополнительных (или облегченных) баллонов и т.п.

Для запуска двигателя газобаллонных автомобилей в зимнее время (при температуре окружающей среды ниже 0 °С) в дополнение к нормированному расходу газа допускается расходование бензина или дизтоплива из расчета 10 л в месяц на один автомобиль.

Изменение норм расхода топлива для газобаллонных автомобилей в зависимости от времени года, климатических, дорожных и скоростных условий, а также для автомобилей, работающих с частыми остановками, с пониженными скоростями, после капитального ремонта и новых автомобилей на первой 1000 км пробега осуществляется в соответствии с порядком, установленным органами государственного или регионального управления.

При утилизации газа (сварочные и малярные работы, а также ремонт арматуры баллонов) газовое топливо списывается по акту за подписью главного инженера автотранспортного предприятия.

Применение бензина или дизельного топлива для газобаллонных автомобилей рекомендуется только в следующих случаях:

- при израсходовании газового топлива для следования автомобиля до заправки;
- при нарушении работоспособности или нарушении герметичности газовой системы питания;
- при невозможности заправки автомобиля газовым топливом;
- при запуске двигателя при температурах окружающей среды ниже 0 °С и отсутствии на предприятиях средств тепловой подготовки двигателей;
- в случаях, предусмотренных технологическими процессами технического обслуживания и ремонта газобаллонных автомобилей.

Нормы расхода бензина на выполнение технических воздействий приведены в табл.8.3 (разработаны и применяются в системе Мосавтотранса).

Таблица 8.3

**НОРМЫ РАСХОДА ТОПЛИВА НА ТО И РЕМОНТ  
ГАЗОБАЛЛОННЫХ АВТОМОБИЛЕЙ, л**

| Модель автомобиля | ТО-1 | ТО-2 | Ремонт с заменой агрегатов | Ремонт без замены агрегатов |
|-------------------|------|------|----------------------------|-----------------------------|
| ГАЗ-5227, 5228    | 0,5  | 1,1  | 1,4                        | 1,2                         |
| ГАЗ-5327          | 0,6  | 1,2  | 1,6                        | 1,3                         |
| ЗИЛ-431610        | 0,7  | 1,3  | 1,9                        | 1,6                         |

**9. ИСПЫТАНИЯ СИСТЕМ ПИТАНИЯ ГАЗОБАЛЛОННЫХ АВТОМОБИЛЕЙ  
НА ГЕРМЕТИЧНОСТЬ И ИХ ОПРЕССОВКА**

**9.1. Общие положения**

Испытания систем питания ГБА должны производиться:

- у автомобилей, после установки газобаллонного оборудования;
- у автомобилей, на которых произошла смена баллонов вследствие истечения срока их освидетельствования;

- у автомобилей, попавших в дорожно-транспортное происшествие и имеющих отказы, связанные с необходимостью демонтажа и последующего монтажа газовых баллонов, соединительных газопроводов и запорной арматуры (по заключению органом ГАИ МВД РФ);

- после ТО и ТР, если технические воздействия по некоторым причинам привели к потере герметичности газовой системы питания (по заключению службы ОТК или главного инженера предприятия).

Испытания систем питания ГБА на КПП проводятся по единой технологии на специализированных предприятиях по испытанию газобаллонных автомобилей (пункты ОБИТС) или на газонаполнительных компрессорных станциях (АГНКС), имеющих специальное разрешение (сертификат) на проведение этих работ.

Для проведения испытаний ГБО могут применяться следующие способы:

- проверка герметичности и опрессовка природным газом на специально оборудованной для этих целей открытой площадке АГНКС;

- проверка герметичности и опрессовка сжатым воздухом в специально оборудованном помещении пункта ОБИТС.

Проверку герметичности на всех этапах испытаний осуществляют с помощью мыльного раствора или специальных приборов - течеискателей различных типов.

При проведении испытаний должны быть приняты меры предосторожности: вентиль на наполнительном трубопроводе от источника давления и манометры должны быть выведены за пределы помещения (бокса), в котором находится испытываемый автомобиль, а люди во время испытаний должны быть удалены в безопасные места.

## **9.2. Организация и виды работ по испытаниям газовых систем питания автомобилей на КПП**

Технологический процесс испытаний газовой системы питания автомобилей на КПП включает в себя следующие операции:

- подготовка автомобиля и оборудования поста к испытаниям;

- проверка герметичности и опрессовка природным газом или воздухом под высоким давлением;

- проверка работоспособности и регулировка двигателя на природном газе проводится на АГНКС или от постороннего источника КПП (ПАГЗ, поста аккумулирования газа и др.).

Проверка герметичности и опрессовка газовых систем питания производятся в следующей последовательности:

- закрывают наполнительный, магистральный и расходный баллонные вентили системы. Заправочное устройство источника давления (газа или воздуха) соединяют с заправочным штуцером системы. Включают подачу природного газа или воздуха под давлением 1,0 МПа (10 кгс/см<sup>2</sup>) и омыливанием или течеискателем проверяют герметичность соединения заправочного штуцера с заправочным устройством;

- открывают наполнительный вентиль и трубопровод высокого давления между наполнительным вентиляем, расходным и баллонным вентилями и магистральным вентиляем заполняют газом (или воздухом) при давлении, последовательно: 1,0; 2,5; 4,9; 9,8 и 19,6 МПа (10, 25, 50, 100 и 200 кгс/см<sup>2</sup>).\*

\* - герметичность соединений проверяют нанесением мыльного раствора или при помощи течеискателя.

При значении давления 1,0 МПа следует также проверить герметичность уплотнительной пары в магистральном и расходных баллонных вентилях. Для этого выключают зажигание и переключатель вида топлива устанавливают в положение "газ". В случае если после закрытия

магистрального вентиля давление в трубопроводе высокого давления падает и стрелка манометра, установленного на редукторе, отклоняется от нулевой отметки, магистральный вентиль негерметичен. Если же стрелка манометра стоит на нуле, а давление в трубопроводе снижается, пропускают один или оба расходных баллонных вентиля;

- проверку герметичности соединений системы между магистральным вентилем и двухступенчатым редуктором производят при открытом магистральном вентиле, включенном зажигании и положении переключателя вида топлива на отметку "газ";

- проверку герметичности электромагнитных клапанов газовой и бензиновой топливных систем производят после работы двигателя соответственно на газе или бензине при перемещении переключателя соответственно на газе или бензине при перемещении переключателя вида топлива в нейтральное положение. В случае герметичности клапанов двигатель должен остановиться.

В случае появления признаков утечки при любом указанном значении давления соединение следует разобрать, отремонтировать и повторить испытание.

По окончании опрессовки воздухом газовую систему следует отвакуумировать до давления 10000 Па (0,1 кгс/см<sup>2</sup>).

При испытаниях с помощью КПГ вакуумирование баллонов не требуется.

Технологическая схема испытаний газобаллонных автомобилей приведена на рис.9.1.

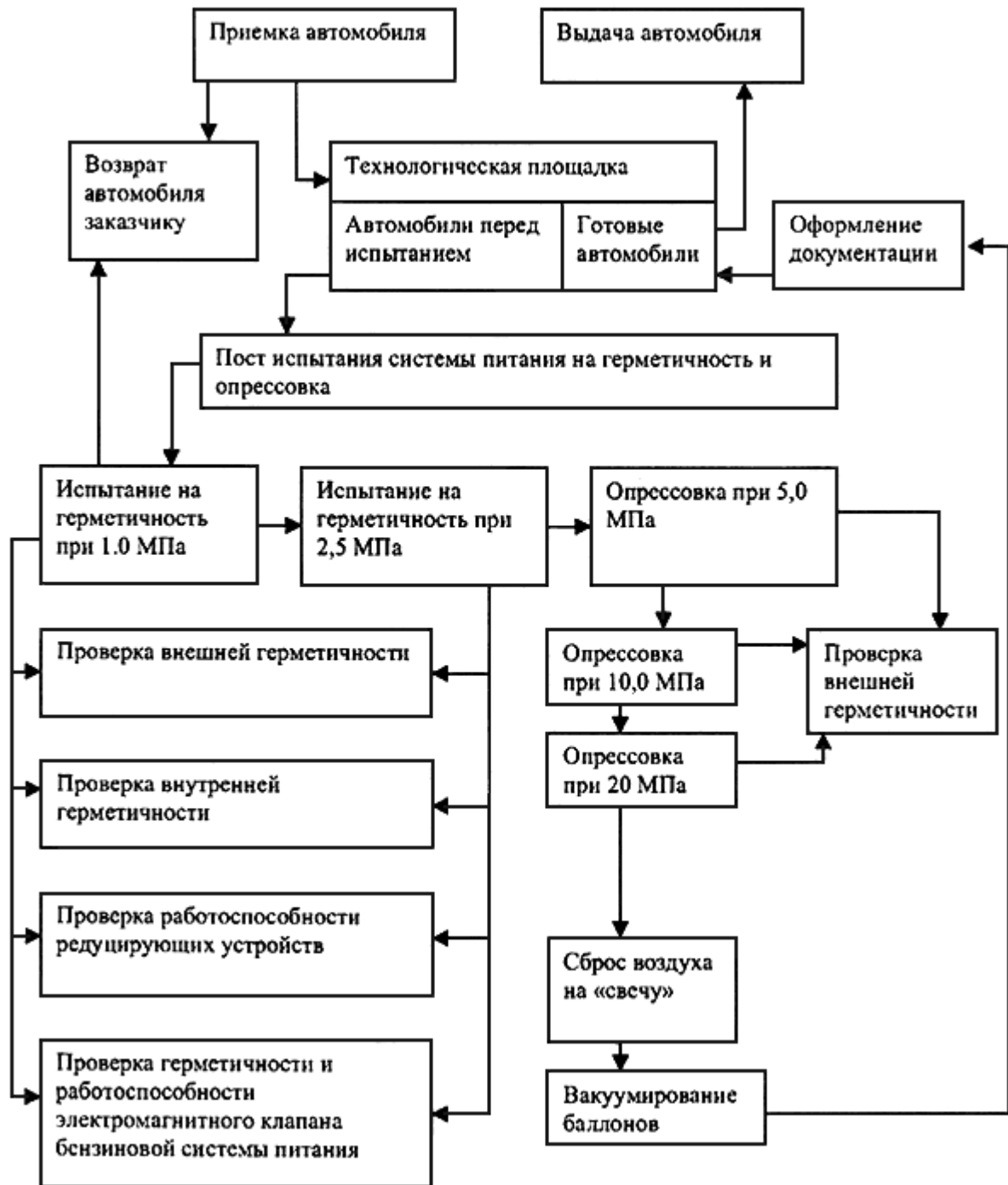


Рис.9.1. Технологическая схема испытаний автомобилей, работающих на КПГ

После положительных результатов опрессовки проверяют работоспособность двигателя автомобиля на КПГ, регулируют работу двигателя на холостом ходу, используя инструкцию по эксплуатации ГБО. Кроме того, осуществляют проверку содержания CO и углеводородов в ОГ двигателей с искровым зажиганием и дымность ОГ газодизелей при работе их на природном газе и нефтяном топливе, т.е. на выполнение требований ГОСТ Р 17.2.02.06-99, ГОСТ 17.2.2.03-87 и ГОСТ 21393-75.

Результаты испытаний оформляются соответствующим актом.

## **10. ОСВИДЕТЕЛЬСТВОВАНИЕ АВТОМОБИЛЬНЫХ ГАЗОВЫХ БАЛЛОНОВ ДЛЯ КПГ**

### **10.1. Общие положения**

Организации и предприятия, имеющие газобаллонные автомобили, в соответствии с ПБ 10-115-96 "Правилами устройства и безопасной эксплуатации сосудов, работающих под давлением" Ростехнадзора РФ, должны периодически проводить освидетельствование автомобильных газовых баллонов.

Освидетельствование автомобильных баллонов высокого давления для сжатого природного газа для всех владельцев автотранспортных средств производится на специализированных пунктах, имеющих соответствующее разрешение (сертификат) на проведение указанных работ.

Разрешение (сертификат) на освидетельствование баллонов выдается местными органами Ростехнадзора при наличии:

- производственных помещений и технических средств, обеспечивающих качественное проведение работ;
- нормативно-технической документации по проведению освидетельствования баллонов;
- соответствующей подготовки персонала и приказа о назначении из числа ИТР, ответственных за освидетельствование.

Одновременно с разрешением на проведение освидетельствования пункту выдается образец клейма (круглой формы диаметром 12 мм), оттиск которого регистрируется в местном органе Ростехнадзора.

Освидетельствование автомобильных газовых баллонов производится по методике и в сроки, утвержденные разработчиком баллонов.

В соответствии с Правилами Ростехнадзора РФ сроки освидетельствования стальных баллонов для КПГ установлены следующие:

- баллоны из легированной стали - 5 лет; из углеродистой стали - 3 года;
- сроки освидетельствования баллонов из композиционных материалов по ГОСТ Р 51753-2001 составляют три года.

### **10.2. Организация работ по освидетельствованию баллонов**

Структурно пункт освидетельствования состоит из следующих функциональных участков:

- приема, выходного контроля и выдачи газовых баллонов с помещениями склада баллонов и поста комплектации баллонов по моделям автомобилей;
- освидетельствование баллонов с постами визуального контроля, очистки и промывки баллонов, взвешивания, гидроиспытаний, сушки, монтажа арматуры, пневмоиспытаний, клеймения баллонов и их окраски;
- компрессорной с аккумуляторами сжатого воздуха, станции редуцирования и трансформаторной подстанции;
- слесарно-механического с кладовой инструмента и запасных частей;
- тепlopункта, очистных сооружений, вентиляционных камер, административно-бытовых помещений.

Схема пункта освидетельствования баллонов приведена на рис.10.1.





Рис.10.1. Схема пункта освидетельствования баллонов

Баллоны на пункт для проведения освидетельствования доставляются собственниками АТС в сборе с переходниками и вентилями, комплектно по моделям автомобилей, с которых они демонтированы, а также с заглушками на переходниках, препятствующими попаданию влаги внутрь баллонов.

Технологическая схема освидетельствования газовых баллонов приведена на рис.10.2.

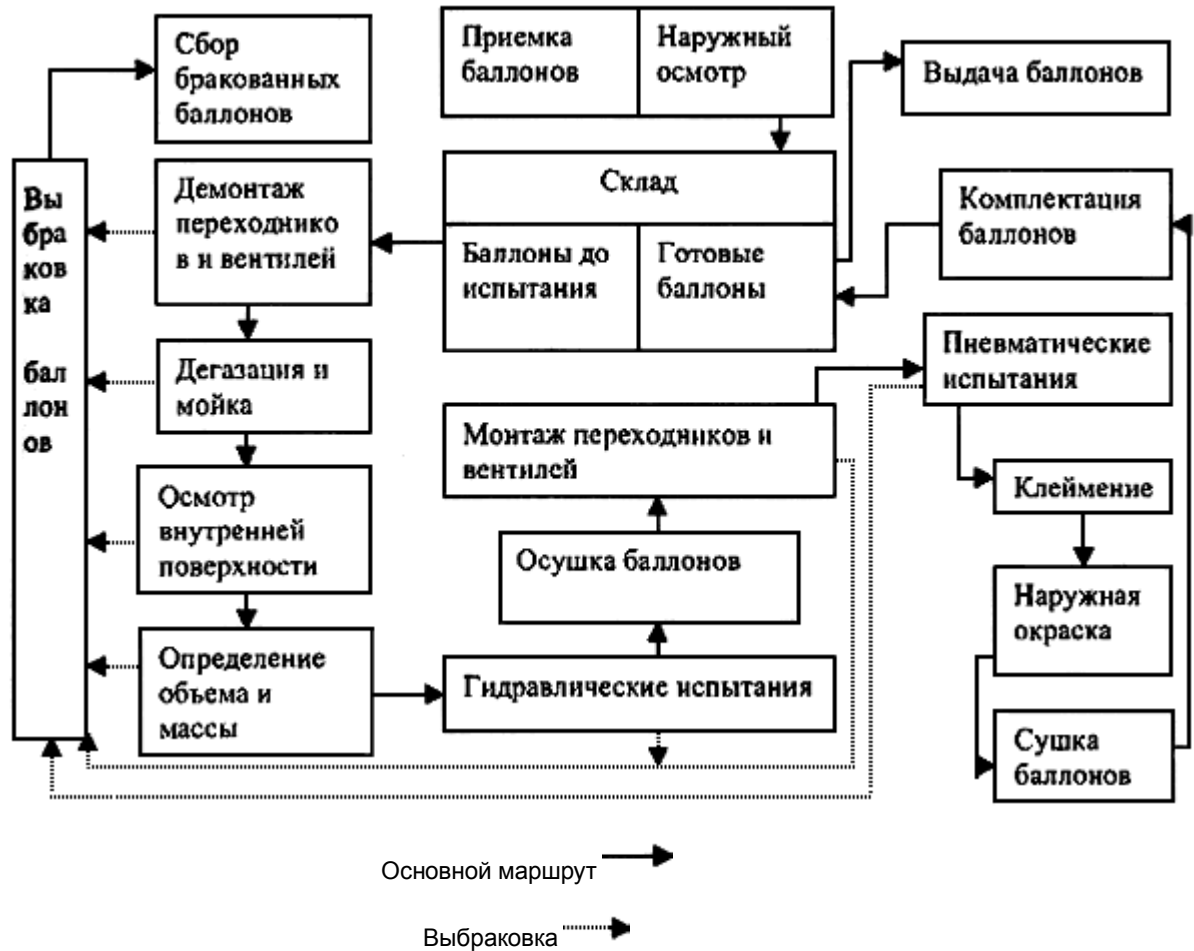


Рис.10.2. Технологическая схема освидетельствования баллонов

При освидетельствовании баллонов производятся гидравлические испытания на прочность и пневматические испытания для проверки герметичности соединений баллонов с арматурой. Укрупненная технология освидетельствования баллонов должна включать в себя следующие операции:

- демонтаж переходников и вентилялей. Производится на специальном стенде с помощью гайковерта с крутящим моментом не менее 500 Нм. Вывернутые переходники и вентиляли при их исправном состоянии и соответствии ТУ могут быть использованы повторно;

- дегазация и мойка внутренней поверхности;

- осмотр внутренней поверхности; отбраковка баллонов по результатам осмотра производится в соответствии с классификатором дефектов и требованиями технической документации заводов-изготовителей;

- определение массы баллонов, масса измеряется с погрешностью до 0,2 кг; при уменьшении массы баллона от первоначальной более чем на 7% баллоны подлежат выбраковке;

- определение объема баллона; объем баллона измеряется с погрешностью ±0,3 л; при увеличении объема баллона от первоначального более чем на 1,5%-2,0% баллоны подлежат выбраковке;\*

\* - проверке объема подлежат баллоны, в паспорте которых при изготовлении указана фактическая емкость баллона с точностью ±0,2 литра, а не номинальная.

- гидравлические испытания под давлением 29,4 МПа; время выдержки под давлением не менее 2 мин; не допускается вздутий и запотеваний поверхности баллона;

- сушка внутренней поверхности;

- монтаж переходников и вентилях; момент при затяжке конической резьбы 450-500 Нм  
ввернутые переходники и вентили должны иметь не менее 2-5 витков резьбы, не вошедших в  
резьбовое гнездо;

- пневматические испытания под давлением 19,6 МПа; время выдержки под давлением не  
менее 1 мин; герметичность соединения определяется при опускании баллона в ванну с водой;  
появление пузырьков воздуха в местах соединения баллона с арматурой не допускается;

- клеймение; на баллоны, прошедшие освидетельствование, ставится клеймо с указанием  
даты проведенного (месяц, год) и следующего срока (год) освидетельствования (например, 11-  
01-06);\*

\* - клеймение баллонов из композиционных материалов следует производить несмываемой  
краской в соответствии с инструкцией завода-изготовителя.

- наружную окраску баллонов масляной краской или эмалью красного цвета.

Результаты освидетельствования баллонов записывают в журнал испытаний, имеющий  
следующие графы:

- наименование завода-изготовителя;
- номер баллона;
- дата (месяц, год) изготовления баллона;
- дата проведенного и следующего освидетельствования;
- масса, выбитая на баллоне, кг;
- масса, установленная при освидетельствовании, кг;
- объем баллона, л (до и после освидетельствования);
- рабочее давление, МПа;
- отметка о пригодности баллона;
- фамилия и подпись лица, производившего освидетельствование.

Перечень оборудования, используемого при освидетельствовании баллонов для КПП,  
приведен в приложении 3.

## **11. ТРЕБОВАНИЯ ТЕХНИКИ БЕЗОПАСНОСТИ ПРИ ЭКСПЛУАТАЦИИ ГАЗОБАЛЛОННЫХ АВТОМОБИЛЕЙ НА КПП**

### **11.1. Общие положения**

11.1.1. Инженерно-технические работники и руководители, ремонтные рабочие и  
обслуживающий персонал, связанные с эксплуатацией ГБА, их сервисным обслуживанием,  
переоборудованием дизельных и бензиновых автомобилей в газобаллонные,  
переосвидетельствованием баллонов проходят обучение по "Правилам по охране труда на  
автомобильном транспорте", "Правилам устройства и безопасной эксплуатации сосудов,  
работающих под давлением", "Правилам устройства и безопасной эксплуатации стационарных  
компрессорных установок, воздухопроводов и газопроводов", "Правилам безопасности в газовом  
хозяйстве", и должны иметь соответствующее удостоверение (свидетельство) на право  
организации и проведения указанных работ.

11.1.2. Должностные лица, нарушающие указанные Правила, несут ответственность  
независимо от того, привело это нарушение к авариям или несчастным случаям, и могут быть  
привлечены к дисциплинарной, а также иной ответственности, предусмотренной действующим  
законодательством, в зависимости от характера нарушения и тяжести его последствий.

11.1.3. Рабочие несут ответственность за нарушение указанных правил в порядке, установленном требованиями внутреннего трудового распорядка на предприятии.

11.1.4. Каждый работающий, обнаруживший нарушение положений указанных правил, обязан сообщить об этом своему непосредственному руководителю, а в случае его отсутствия - вышестоящему руководителю.

11.1.5. Обо всех авариях и несчастных случаях, связанных с использованием природного газа, а также сжатого воздуха, администрация предприятия обязана немедленно сообщать местному органу государственного технического надзора. Расследование аварий и несчастных случаев должно проводиться в соответствии с Положением о расследовании и учете несчастных случаев на производстве.

11.1.6. Администрация предприятия должна разработать инструкцию по охране труда для каждой отдельной профессии (вида работы) с учетом специфики производства и оборудования. Инструкции утверждаются руководством предприятия совместно с профсоюзным комитетом.

## **11.2. Требования техники безопасности для водителей газобаллонных автомобилей**

11.2.1. К управлению газобаллонными автомобилями допускаются водители, прошедшие специальную подготовку и сдавшие экзамен по программе технического минимума в объеме 40 ч. Программа предусматривает доведение до обучаемых сведений и данных об устройстве газобаллонных автомобилей, правил по охране труда и безопасности.

11.2.2. Водитель должен:

- перед выездом на линию произвести осмотр автомобиля с целью обнаружения неисправностей и утечек газа, проверить крепление газовой аппаратуры и баллонов;

- при обнаружении утечки газа закрыть магистральный вентиль и эвакуировать автомобиль в безопасное для людей место;

- при появлении запаха газа во время движения остановить автомобиль, устранить, если возможно, неисправность или сообщить о происшедшем на АТП;

- производить выпуск газа на специальной площадке при неработающем двигателе и отключенной бортовой электросети (массе); категорически запрещается выпуск газа в помещениях, в непосредственной близости от места стоянки автомобилей или вблизи от источников огня и мест нахождения людей;

- пуск двигателя на КПП после длительной стоянки производить при открытом капоте;

- отогревать газовую аппаратуру в зимнее время только горячей водой, паром, горячим воздухом или с применением инфракрасных беспламенных горелок; применение открытого огня недопустимо;

- в случае пожара на автомобиле выключить зажигание, закрыть магистральный и баллонные вентили; тушить пожар огнетушителем, песком или струей распыленной воды; во избежание взрыва во время пожара баллоны следует интенсивно охлаждать холодной водой, не допуская повышения в них давления.

11.2.3. Водитель не должен:

- эксплуатировать автомобиль, у которого истек срок очередного освидетельствования газовых баллонов;

- стоять около наполнительного шланга или баллонов во время наполнения баллонов газом, наклоняться к наполнительному вентилю, отсоединять наполнительный шланг, находящийся под давлением;

- подтягивать гайки или соединения под давлением, стучать металлическими предметами по аппаратуре и газопроводам, находящимися под давлением;

- производить какой-либо текущий ремонт или регулировку газовой системы питания на территории АГНКС;\*

\* Если после заправки газом при пуске двигателя на территории АГНКС наблюдаются "хлопки", необходимо немедленно остановить двигатель, а автомобиль откатить на 15 м от заправочной колонки с помощью имеющихся на станции средств.

- производить самостоятельно испытание газовой системы питания с помощью какого-либо источника сжатого воздуха или газа (установки К-277, К-278, АКС-8М и др.).

#### 11.2.4. Запрещается:

- хранить автомобиль с неисправной газовой аппаратурой на открытых стоянках с газом в баллонах;

- перестановка и замена баллонов на автомобиле без разрешения лица, ответственного за эксплуатацию транспортного средства;

- оставлять автомобиль на длительную стоянку с открытыми вентилями на баллонах и в газовой магистрали;

- перевозить в кузове автомобиля или кабине водителя взрывоопасные или легковоспламеняющиеся грузы.

#### 11.2.5. Автомобиль должен быть оборудован огнетушителем, кошмой, специнструментом.

### **11.3. Требования техники безопасности для технического персонала при обслуживании и ремонте газобаллонных автомобилей**

#### 11.3.1. Технический персонал должен:

- проверить перед началом работ исправность инструмента и оборудования, включить вентиляцию;

- производить ремонт газовой аппаратуры на автомобиле только при отсутствии давления газа в газопроводах;

- производить при работающем на газе двигателе только регулировку частоты вращения холостого хода; все прочие работы производятся при неработающем двигателе;

- выполнять работы по снятию и установке газовой аппаратуры специальными инструментами, а не случайными подручными средствами, агрегаты можно снимать только в остывшем состоянии;

- производить сварочные, окрасочные работы (включая горячую сушку), а также работы с электродрелью, абразивными материалами и т.п., дающими искрение, только при полном отсутствии газа в баллонах.

#### 11.3.2. Запрещается:

- производить ремонт аппаратуры при наличии людей в кузове или кабине автомобиля;

- запускать двигатель при утечке газа;

- выпускать газ из баллонов вне установленного места;

- производить снятие и ремонт аппаратуры при наличии в ней газа;

- пользоваться неисправным инструментом;

- проверять пламенем герметичность соединений и пользоваться открытым огнем для каких-либо технологических целей при техническом обслуживании и ремонте ГБА;

- применять дополнительные рычаги при открывании и закрывании вентиляей;

- очищать краску и красить наполненные газом баллоны;
- пользоваться замасленными шлангами, скрученными и сплюснутыми резиновыми трубками.

11.3.3. При возникновении утечек газа на автомобиле, находящемся в помещении, и невозможности их устранения автомобиль необходимо отбуксировать на улицу, а помещение проветрить.

11.3.4. По окончании технического обслуживания или ремонта газового оборудования автомобиль направляют на общие посты для дальнейшего прохождения ТО и ТР автомобиля в целом.

#### **11.4. Требования техники безопасности для работников пунктов по освидетельствованию баллонов и испытанию топливных систем газобаллонных автомобилей**

11.4.1. Работа по охране труда на пунктах по освидетельствованию автомобильных газовых баллонов и испытанию топливных систем газобаллонных автомобилей должна строиться в соответствии с требованиями Правил по охране труда на автомобильном транспорте, Правил устройства и безопасной эксплуатации сосудов, работающих под давлением, и Правил устройства и безопасной эксплуатации стационарных компрессорных установок, воздухопроводов и газопроводов.

11.4.2. К работе по проведению освидетельствования баллонов и испытанию топливных систем давлением до 19,6 МПа допускаются лица, выделенные приказом по предприятию и прошедшие соответствующую подготовку, сдавшие экзамены по техническому минимуму и правилам технической безопасности при работе с сосудами высокого давления.

11.4.3. Баллоны при приемке на освидетельствование и топливная система автомобилей при приемке их на испытание должны быть проверены на отсутствие в них газа. В противном случае они должны быть подвергнуты дегазации.

11.4.4. При проведении работ по освидетельствованию баллонов и испытанию топливных систем газобаллонных автомобилей запрещается производить подтяжку гаек или соединения трубопроводов, находящихся под давлением.

11.4.5. Выпуск сжатого воздуха (газа) из баллонов осуществляется через специальное устройство, оборудованное шумоглушителем.

11.4.6. Нахождение посторонних лиц в помещениях участка освидетельствования баллонов и участка испытания топливных систем категорически запрещается.

11.4.7. При выполнении работ по освидетельствованию баллонов и испытанию топливных систем следует строго соблюдать последовательность выполнения технологических операций. Выполнение операций на установках и станках производят в соответствии с инструкциями по технике безопасности для этого оборудования. Инструкции должны быть вывешены на рабочем месте.

11.4.8. Во время проведения гидроиспытаний баллонов обслуживающий персонал должен находиться на электроизоляционном коврике за пультом управления и наблюдать за процессом испытаний через стекло щита стенда.

11.4.9. При проведении пневмоиспытаний баллонов запрещается выходить из-за экрана пульта управления стендом, когда в баллонах находится сжатый воздух.

11.4.10. К работе на грузоподъемных механизмах допускаются лица, ознакомленные с их устройством, приемами работы на них и с требованиями Правил устройства и безопасной эксплуатации грузоподъемных кранов.

11.4.11. При эксплуатации камер для окраски баллонов необходимо внутри и снаружи соблюдать чистоту. Не допускается загромождение камеры ведрами и бидонами с краской, растворителями, обтирочными материалами и т.п.

Периодически (не реже 1 раза в год) проводят контрольные испытания вентиляции камеры с

занесением результатов в эксплуатационный журнал.

11.4.12. При эксплуатации камеры для сушки окрашенных баллонов необходимо соблюдать Правила и нормы техники безопасности, пожарной безопасности и производственной санитарии для окрасочных цехов и Правил технической эксплуатации электроустановок потребителей.

При подготовке камеры к работе проверяют:

- срабатывание аварийной сигнализации;
- правильность работы блокировки;
- работоспособность систем пожаротушения.

При эксплуатации камеры запрещается:

- производить сушку баллонов при неисправной вентиляции;
- проводить работы, связанные с применением открытого огня и искрообразованием (сварочные и т.п.) вблизи установки (на расстоянии менее 15 метров);
- работать при неисправностях блокировок и систем пожаротушения.

При обнаружении неполадок и неисправностей немедленно отключают электропитание камеры, за исключением вентиляции.

Камеру периодически подвергают контрольным испытаниям. Результаты контроля заносятся в эксплуатационный журнал. На рабочем месте проводят контроль за состоянием воздушной среды не реже двух раз в месяц.

Ремонт, регулировку и смазку узлов камеры проводят только после отключения электропитания и остановки механизмов. Воздуховоды, вентблоки подвергают очистке от загрязнений при помощи специнструмента, не дающего искр.

11.4.13. При проведении испытаний топливных систем газобаллонных автомобилей необходимо внимательно осмотреть арматуру, трубопроводы и приборы газовой системы питания. Не должно быть неисправностей, повреждений и заметных деформаций.

Запрещается:

- хранение автомобилей и их перемещение в испытательных боксах с топливной системой, находящейся под давлением;
- во время наполнения баллонов сжатым воздухом или КПГ находиться в помещении испытательного бокса.

Выдержка между моментом достижения рабочего (заданного) давления и началом проведения контрольных операций на каждом этапе испытаний должна составлять не менее 2 мин.

## **11.5. Правила техники безопасности при перевозке газового топлива автомобильным транспортом**

11.5.1. К управлению транспортным средством, на котором перевозят газовое топливо (передвижные газозаправщики и др.), допускаются водители, имеющие стаж непрерывной работы в качестве водителя не менее 3 лет, удостоверение на право управления транспортным средством соответствующей категории и прошедшие специальную подготовку и инструктаж.

11.5.2. Водитель транспортного средства обязан соблюдать Инструкцию о порядке перевозки опасных грузов автомобильным транспортом и правила или технические условия на перевозку отдельных видов опасных грузов. В случае, когда водитель при междугородних перевозках вынужден управлять автомобилем более 12 ч, в рейс направляются два водителя.

11.5.3. Водитель, осуществляющий перевозку газового топлива, кроме документов, перечисленных в Правилах дорожного движения, обязан иметь при себе:

- аварийную карточку системы информации об опасности;
- свидетельство о допуске транспортного средства;
- маршрут перевозки (при отсутствии ответственного за перевозку лица).

11.5.4. Каждое транспортное средство, предназначенное для перевозки газового топлива, комплектуется:

- набором инструмента для мелкого (аварийного) ремонта транспортного средства;
- одним огнетушителем, предназначенным для тушения пожара на транспортном средстве, и не менее чем одним огнетушителем, предназначенным для тушения пожара при загорании перевозимого газового топлива;
- не менее чем одним противооткатным упором; размеры упора должны соответствовать типу транспортного средства;
- одним знаком аварийной остановки;
- аптечкой.

11.5.5. В процессе эксплуатации передвижной автогазозаправщик для КПГ (ПАГЗ) должен ежедневно подвергаться осмотру для проверки герметичности газового оборудования и его исправности.

11.5.6. Запрещается:

- эксплуатация ПАГЗ с неисправным газовым оборудованием и утечками газа;
- въезд в гараж с неисправной газовой аппаратурой, с утечкой газа. Эти неисправности должны устраняться немедленно. В этих случаях КПГ из соответствующего резервуара должен быть выпущен в трубопровод с низким давлением или в атмосферу. Выпуск должен осуществляться при неработающем двигателе и отключенной бортовой электросети (массе);
- ремонт газового оборудования при работающем двигателе тягача или находящегося под давлением;
- выпуск газа в помещениях, в непосредственной близости от места стоянки других автомобилей или вблизи от источников огня и местонахождения людей;
- останавливать ПАГЗ в местах с открытым огнем и подносить к нему горящие источники пламени для освещения, проверки герметичности и т.п.;
- наполнение газом баллонов автомобиля, имеющего негерметичные газопроводы или соединения;
- находиться около наполнительного шланга во время наполнения баллонов;
- отсоединять шланги, находящиеся под давлением;
- присутствие при заправке посторонних лиц;
- ведение при заправке работ, не относящихся к заправке;
- пользование открытым огнем и курение;
- нахождение водителя в кабине автомобиля при заправке;
- стоянка заправщиков около общественных мест, жилых и производственных зданий.

11.5.6.\* При появлении запаха во время движения водитель транспортного средства, перевозящего газовое топливо, должен немедленно остановить автомобиль, устранить неисправность или сообщить о ней на предприятие.

\* Нумерация соответствует оригиналу. - Примечание "КОДЕКС".



11.5.7. В случаях возникновения пожара действовать согласно обстановке, используя для тушения огнетушители, песок, воду, кошму.

11.5.8. Заправочная площадка для ПАГЗа должна быть оборудована средствами пожаротушения - огнетушителями, ящиками с песком, пожарным инвентарем.

Приложение 1

**Перечень действующей нормативной документации, на которую имеются ссылки в тексте документа**

| № пп. | Наименование документов (литературы)   | Кем и когда утвержден (согласован)   |
|-------|--|--|
| 1     | 2  | 3  |
| 1     | РД-3112199-1069-98 "Требования пожарной безопасности для предприятий, эксплуатирующих автотранспортные средства на сжиженном природном газе"   | Минтранс России, 21.05.98 г. (ГУГПС МВД России, 03.06.98)  |
| 2     | ГОСТ 27577-2000 "Газ природный топливный сжиженный для двигателей внутреннего сгорания. Технические условия"   | Межгосударственный совет по стандартизации, метрологии и сертификации (протокол N 18 от 18.10.2001 г.) |
| 3     | ГОСТ 12.1.007-76 "Система стандартов безопасности труда. Вредные вещества. Классификация и общие требования безопасности"  | Госстандарт СССР, 1976 (с изм. 1981, 1990 гг.)   |
| 4     | ГОСТ 12.1.005-88 "Система стандартов безопасности труда. Общие санитарно-гигиенические требования к воздуху рабочей зоны"  | Госстандарт СССР, 1988 г.  |
| 5     | ГН 2.2.5.686-98 "Федеральные санитарные правила, нормы и гигиенические нормативы. Предельно допустимые концентрации (ПДК) вредных веществ в воздухе рабочей зоны"                        | Главный Государственный санитарный врач РФ, 04.02.1988, протокол N 4                                   |
| 6     | ГОСТ 949-73 "Баллоны стальные малого и среднего объема для газов на $P_r \leq 19,6$ МПа ( $200 \text{ кг/см}^2$ ). Технические условия"  | Госстандарт СССР, 1973 г.  |
| 7     | ГОСТ Р 51753-2001 "Баллоны высокого давления для сжатого природного газа, используемого в качестве моторного топлива на автомобильных транспортных средствах. Общие технические условия" | Госстандарт России. Постановление от 29.05.01 за N 217-ст.   |
| 8     | ГОСТ 9909-81 "Основные нормы взаимозаменяемости. Резьба коническая вентиля и баллонов для газов"   | Госстандарт СССР, 1981 г.  |
| 9     | ГОСТ 9731-79 "Баллоны стальные бесшовные большого объема для газов на $P_r \leq 24,5$ МПа ( $250 \text{ кг/см}^2$ ). Технические условия"  | Госстандарт СССР, 1979 г.  |
| 10    | ГОСТ 12247-80 "Баллоны стальные бесшовные большого объема для газов на $P_r 31,4$ и $39,2$ МПа ( $320$ и $400 \text{ кг/см}^2$ ). Технические условия"                                   | Госстандарт СССР, 1980 г.  |
| 11    | ПБ 10-115-96 "Правила устройства и безопасной эксплуатации сосудов, работающих под давлением"  | Госгортехнадзор России. Постановление от 18.04.95 г., N 20   |

|    |  |  |
|----|--|--|
| 12 | ГОСТ 17.2.02.06-90 "Охрана природы. Атмосфера. Нормы и методы измерения содержания оксида углерода и углеводородов в отработавших газах газобаллонных автомобилей"                                     | Госстандарт РФ, Постановление от 16.11.99 г., N 405-ст.  |
| 13 | ГОСТ 17.2.2.03-87 "Охрана природы. Атмосфера. Нормы и методы измерения содержания оксида углерода и углеводородов в отработавших газах автомобилей с бензиновыми двигателями. Требования безопасности" | Госстандарт СССР, 1987 г.<br>Госстандарт РФ, 2001 г.   |
| 14 | ГОСТ 21393-75 "Автомобили с дизелями. Дымность отработавших газов. Нормы и методы измерения. Требования безопасности"  | Госстандарт СССР, 1975<br>Изменения N 2, Госстандарт РФ, 1999 г.                               |
| 15 | Р 3112194-0366-03 "Нормы расхода топлива и смазочных материалов на автомобильном транспорте"   | Утверждены Первым заместителем министра транспорта РФ 29 апреля 2003 г.                        |
| 16 | НПБ 105-95 "Определение категорий помещений и зданий во взрывопожарной и пожарной опасности"   | Главное Управление Государственной пожарной службы МВД России, 1995 г.                         |
| 17 | СНиП 2.09.02-85* "Производственное здание"   | Госстрой СССР, 1985 г.   |
| 18 | СНиП 2.04.05.91* "Отопление, вентиляция и кондиционирование"   | Госстрой РФ, 1991 г.   |
| 19 | ПУЭ-86 "Правила устройства электроустановок"   | Минэнерго СССР, 1986 г.  |
| 20 | РД БТ 39-0147171-003-88 "Требования к установке датчиков стационарных газосигнализаторов в производственных помещениях и на наружных площадках предприятий. ТУ Нефтегаз"                               | Миннефтегазпром СССР, 1988 г.  |
| 21 | "Правила технической эксплуатации и безопасного обслуживания АГНКС"  | Мингазпром СССР 17.06.84<br>(новая редакция 2002 г.)   |
| 22 | "Правила по охране труда на автомобильном транспорте"  | Постановление Минтранса РФ от 12.05.2003 N 28.<br>Зарегистрированы Минюстом РФ 19.06.03 N 4734 |
| 23 | Правила безопасности в газовом хозяйстве   | Госпромнадзор СССР,<br>26.12.90 (с изм.1 и 2, 1992 г.)   |
| 24 | Правила устройства и безопасной эксплуатации стационарных компрессорных установок, воздухопроводов и газопроводов  | Госгортехнадзор СССР, 07.12.71   |

Приложение 2

### 1. ПРЕДПРИЯТИЯ И ОРГАНИЗАЦИИ, ВЫПУСКАЮЩИЕ АВТОМОБИЛЬНЫЙ ПОДВИЖНОЙ СОСТАВ, РАБОТАЮЩИЙ НА КОМПРИМИРОВАННОМ ПРИРОДНОМ ГАЗЕ

| NN<br>пп | Наименование предприятия, организации | Наименование подвижного состава на КПП (тип, модель и т.д.)     | Адрес, телефон, факс  |
|----------|---------------------------------------|---|---|
| 1        | ОАО "ГАЗ"                             | Грузовые автомобили:<br><br>ГАЗ-33076<br><br>ГАЗ-33026 "Газель" | 603046<br>г.Нижний Новгород,<br>проспект Ленина,<br>тел.56-13-39<br>факс 96-41-10 |

|     |  |  |   |
|-----|--|--|---|
|     |  | <p>Легковые автомобили:</p> <p>ГАЗ-31029-80 "Волга"</p>  |   |
| 2   | АМО ЗИЛ  | <p>Грузовые автомобили:</p> <p>ЗИЛ-431620</p> <p>Автопогрузчики:</p> <p>ЗИЛ-4057.20</p> <p>Двигатель:</p> <p>ЗИЛ-5096.10</p>   | <p>109280<br/>г.Москва,<br/>Автозаводская ул., 23,<br/>тел.277-29-44</p>  |
| 3   | ОАО КАМАЗ  | <p>Грузовые автомобили:</p> <p>КАМАЗ-53208</p> <p>КАМАЗ-53218</p> <p>Шасси: 53219</p> <p>КАМАЗ-53217</p> <p>Седелный тягач:</p> <p>КАМАЗ-54118</p> <p>Самосвал:</p> <p>КАМАЗ-55118</p>   | <p>423810, Россия,<br/>Республика Татарстан,<br/>г.Набережные Челны,<br/>ул.Академика Рубаненко, 8<br/>факс (8552) 53-02-63<br/>тел. (8552) 53-05-86<br/>тел. (8552) 51-58-21</p> |
| 3.1 | ООО Фирма "Мобильгаз" - официальный дилер ОАО "КАМАЗ" и ОАО "РЗАА" | <p>Поставка газодизельных автомобилей КАМАЗ и комплектов газодизельного оборудования. Переоборудование базовых автомобилей в газодизельные. Поставка комплектов ГБО к автобусам и автомобилям с бензиновыми двигателями и их установка на автомобиль</p> | <p>423832, Республика Татарстан,<br/>г.Набережные Челны,<br/>Новый город, д.41/05-333<br/>Тел./факс (8552) 51-20-01<br/>(51-58-21)</p>  |
| 4   | ООО "Ликийский автобус"  | <p>Газодизельный автобус ЛИАЗ-5256.11</p>  | <p>142670, Московская обл., г.Ликино-Дулево,<br/>ул.Калинина, 1<br/>тел./факс (0964) 14-59-20;<br/>14-57-76;14-60-15</p>  |

## 2. ПРЕДПРИЯТИЯ И ОРГАНИЗАЦИИ, ВЫПУСКАЮЩИЕ АВТОМОБИЛЬНУЮ ГАЗОВУЮ АППАРАТУРУ ДЛЯ КОМПРИМИРОВАННОГО ПРИРОДНОГО ГАЗА

| NN<br>пп | Наименование предприятия, организации                 | Обозначение комплекта ГБО и наименование подвижного состава на КПП (тип, модель и т.д.)                                   | Адрес, телефон, факс   |
|----------|---|---|--|
| 1        | ОАО "Рязанский завод автомобильной аппаратуры" (РЗАА) | <p>117.4400000-10 - ГАЗ-53</p> <p>116.4400000-10 - ЗИЛ-130</p> <p>118.4400000-10 - КАМАЗ</p> <p>044Б2.246710 - Икарус</p> | <p>390013, г.Рязань,<br/>Московское шоссе, 6<br/>тел. (0912) 34-81-56<br/>34-81-69<br/>факс 34-81-51</p> |

|     |  |   |   |
|-----|--|---|---|
|     |  | <p>131.4400000-10 - ГАЗ-24</p> <p>133.4400000-10 - ВАЗ</p> <p>134.4400000-10 - АЗЛК</p> <p>132.4400000-10 - АЗЛК</p>  |   |
| 2   | ЗАО "Автосистема"                              | <p>АВСТ.454400.210 - ВАЗ</p> <p>АВСТ.454400.211 - АЗЛК-2140</p> <p>АВСТ.454400.212 - АЗЛК-2140 и ИЖ-412</p> <p>АВСТ.454400.212 - ГАЗ-24; 2410</p> <p>АВСТ.454400.290 - ЗИЛ-130</p> <p>АВСТ.454400.291 - ГАЗ-52, 53</p> <p>АВСТ.454400.296 - ГАЗ-66</p> <p>АВСТ.454400.292 - ЗИЛ-4331</p> <p>АВСТ.454400.470 - КАМАЗ-5320</p> <p>АВСТ.454400.473 - КАМАЗ-5511</p> <p>АВСТ.454400.601 - Икарус</p> <p>АВСТ.454400.294 - ЗИЛ-131</p> <p>АВСТ.454400.501 - ЛИАЗ-677</p> <p>АВСТ.454400.502 - ЛАЗ-965</p> <p>АВСТ.454400.471 - КАМАЗ-5321</p> <p>АВСТ.454400.474 - МАЗ</p> | <p>125183, г.Москва,<br/>А-183, а/я-24<br/>Тел. (095) 454-45-51<br/>454-51-76<br/>454-43-05</p>   |
| 3   | ОАО "Автогаз"                                  | Газовая аппаратура для грузовых автомобилей, в т.ч. с впрыском газа.  | <p>117419, г.Москва,<br/>2-й Рошинский проезд, 8<br/>тел. (095) 234-39-80<br/>факс. (095) 232-67-69</p>   |
| 4   | АО "Новогрудский завод газовой аппаратуры"     | Аппаратура для автомобилей ГАЗ-330210 "Газель", ГАЗ-53, ЗИЛ-130   | <p>231400, Республика Беларусь,<br/>Гродненская обл., г.Новогрудок,<br/>ул. А.Мицкевича, 109<br/>тел. (01597) 2-13-32<br/>факс. (01597) 2-17-42</p> |
| 5   | АО Завод им. Фрунзе (АО ЗИФ) (изготовитель ГА) | <p>АКТШ. 454400.004 для автомобилей ВАЗ с карб. ДААЗ-2101, 2103.</p> <p>АКТШ.454400.004-01 для автомобилей ВАЗ с карб. ДААЗ-2105</p>  | <p>440039, Россия, г.Пенза,<br/>ул.Ленина, 3<br/>тел. (8412) 64-79-73<br/>62-25-58<br/>факс (8412) 62-52-90</p>                                     |
| 6   | НПФ "САГА" (разработчик)                       | Газовая аппаратура "САГА-7"   | <p>125434, г.Москва<br/>ул.Автомоторная, 2,<br/>НАМИ<br/>тел. 456-31-21<br/>факс 154-13-65</p>  |
| 6.1 | ОАО "ПАО ИНКАР" (изготовитель)                 | -   | <p>614600, Россия,<br/>г.Пермь,<br/>ул.Куйбышева, 140</p>   |

|    |   |   |   |
|----|---|---|---|
|    |   |   | тел. (3422) 49-32-22<br>49-32-30<br>факс (3422) 49-32-75<br>42-79-01  |
| 7  | ООО "Грико"                                       | Аппаратура с впрыском газового топлива в двигатель легковых автомобилей                       | 117420, г.Москва,<br>ул.Профсоюзная, 78<br>НИИАА<br>Тел. 120-41-00<br>334-43-22<br>128-16-98<br>128-76-41                               |
| 8  | АО "Компрессор"                                   | Газовая аппаратура для легковых автомобилей   | 194044, г.Санкт-Петербург,<br>Б.Сампсониевский пр., 64<br>тел. (812) 245-50-90<br>245-30-38<br>245-17-90<br>245-51-27<br>факс 596-33-97 |
| 9  | Фирма "Калининград-газоавтоматика" (изготовитель) | Комплект газобаллонного оборудования для легковых автомобилей                                 | Калининградская обл.,<br>тел. (0112) 43-63-47   |
| 10 | ОАО ЭПО "СИГНАЛ"                                  | Газобаллонное оборудование для легковых, грузовых автомобилей и автобусов, в т.ч. инжекторные | 413119, Саратовская обл.<br>г.Энгельс-19,<br>ОАО "СИГНАЛ"<br>тел. (845-11) 5-04-27<br>5-04-55<br>5-04-76<br>факс (845-11) 5-04-66       |

### 3. ПРЕДПРИЯТИЯ И ОРГАНИЗАЦИИ, ВЫПУСКАЮЩИЕ АВТОМОБИЛЬНЫЕ БАЛЛОНЫ ДЛЯ КОМПРИМИРОВАННОГО ПРИРОДНОГО ГАЗА

| NN<br>пп | Наименование предприятия, организации                | Обозначение и материал баллонов, наименование подвижного состава на КПП                          | Адрес, телефон, факс  |
|----------|--|--|---|
| 1        | Первоуральский новотрубный завод                     | Стальные баллоны емкостью 50 л для грузовых автомобилей и автобусов, тип 50-19.6                 | 623112,<br>Свердловская обл.,<br>г.Первоуральск, 1<br>тел. (08322) 7-52-84                                    |
| 2        | АН Мариупольский металлургический комбинат им.Ильича | Стальные баллоны для грузовых автомобилей и автобусов, тип 50-19.6                               | 341000, Республика Украина, Донецкая обл.,<br>г.Мариуполь, ГСП-102,<br>тел. 39-43-14,<br>факс 38-54-45        |
| 3        | Орский машиностроительный завод (изготовитель)       | Цельнометаллические и металлокомпозитные баллоны для легковых, грузовых автомобилей и автобусов. | 462406, Россия, Оренбургская обл., г.Оренбург,<br>ул.Крупской, 1<br>тел. (35372) 9-02-89,<br>9-02-52          |
| 4        | Казанское ОКБ "Союз"                                 | Композитные баллоны пяти типоразмеров для легковых, грузовых автомобилей и газозаправщиков       | 4200036, Татарстан, г.Казань,<br>ул.Дементьева, 1<br>тел. (8439) 53-05-86<br>53-12-39<br>факс (8439) 53-02-63 |
| 5        | ДАО "Оргэнергогаз"                                   | Композитные баллоны для легковых   | 142717, Московская обл.,  |

|   |  |   |  |
|---|--|---|--|
|   |  | автомобилей и автобусов   | Ленинский р-н,<br>пос.Развилка<br>тел. (095) 321-50-44<br>факс 321-50-38                         |
| 6 | Котласский<br>электромеханический<br>завод | Металлокомпозитные баллоны для<br>легковых автомобилей  | Архангельская обл., г.Котлас,<br>КЭМЗ<br>тел. (81837) 4-25-04<br>4-25-01<br>факс (81837) 4-10-21 |
| 7 | НПФ "Минимакс"                             | Композитные баллоны для легковых,<br>грузовых автомобилей, автобусов и<br>автогазозаправщиков. Типы и модели:<br><br>Стеклопластиковые    Органопластиковые<br>БКП46-20С            БКП46-20А БКП46-<br>БКП82-20С            20А БКП120-20А<br>БКП120-20С            БКП46-40А<br>БКП46-40С            БКП82-40А<br>БКП82-40С            БКП120-40А<br>БКП120-40С | 140070, Московская обл.,<br>п.Томилино, а/я N 34<br>тел. (095) 557-54-81<br>факс (095) 557-54-88 |

#### 4. ПЕРЕЧЕНЬ ГАРАЖНОГО И КОНТРОЛЬНО-ДИАГНОСТИЧЕСКОГО ОБОРУДОВАНИЯ, НЕКОТОРЫХ УЗЛОВ ГАЗОВОЙ АППАРАТУРЫ, ВЫПУСКАЕМЫХ ПРЕДПРИЯТИЯМИ И ОРГАНИЗАЦИЯМИ РОССИИ

| NN<br>пп | Наименование оборудования,<br>приборы и т.п.   | Организация-изготовитель                     | Адрес, телефон, факс  |
|----------|--|--|---|
| 1        | Установка передвижная для<br>проверки газовой аппаратуры<br>автомобиля, модель К-277         | Новгородский завод<br>"Автоспецоборудование" | 172632, г.Новгород,<br>ул.С.Петербургская, 43<br>тел. (81622) 7-74-12<br>7-74-13<br>7-74-14   |
| 2        | Стенд для проверки газовой<br>аппаратуры автомобилей,<br>модель К-278                        | "-"  | "-"   |
| 3        | Пост для текущего ремонта ГБО<br>Р-991   | "-"  | "-"   |
| 4        | Специальный инструмент для<br>ТО и ремонта ГБА, мод.И-149                                    | Казанский завод<br>"Автоспецоборудование"    | 420021, г.Казань,<br>ул.Нариманова, 40<br>тел. (8432) 32-77-50                                |
| 5        | Универсальный стенд для<br>проверки и регулировки<br>аппаратуры газобаллонных<br>автомобилей | АО "Автосистема"                             | 103460, Россия,<br>г.Москва, к-460,<br>НИИМВ,<br>тел. (095) 454-45-51<br>факс (095) 456-54-90 |
| 6        | Стенд для проверки и<br>регулировки газовых<br>редукторов низкого давления                   | АМО ЗИЛ                                      | 109280, г.Москва,<br>ул. Автозаводская, 23<br>тел. (095) 277-89-11<br>277-28-32               |
| 7        | Течеискатель горючих газов<br>ТИГ-2  | Фирма "ВЕМ"                                  | 105425, г.Москва,<br>ул.Никитская, 12/1<br>тел. 367-00-01<br>164-30-90<br>164-31-90           |

|    |  |  |   |
|----|--|--|---|
| 8  | Ультразвуковой толщиномер УТ-80  | Инженерно-технический центр "Оргтехдиагностика"      | 117463, Россия, г.Москва, пр.Карамзина,13/1 тел. 422-63-77 факс 422-59-22                       |
| 9  | Эндоскоп оптический для контроля состояния внутренней поверхности сосудов, баллонов, трубопроводов (модели ЭТГ-10/1;ЭТГ-10/1.5; ЭТЖ-10/1.5)          | -"   | -"  |
| 10 | Электромагнитные клапаны:<br>- бензиновый, модель КЭБ-1;<br>- для сжиженного нефтяного газа;<br>- для компримированного природного газа, модель ЭГ-4 | АЗОТ "Машиноаппарат"                                 | г.Москва  |
| 11 | Топливный насос высокого давления модели 602 с 2-х режимным регулятором скорости для газодизельных двигателей ЯМЗ-236                                | АООТ "Ярославский завод топливной аппаратуры (ЯЗТА)" | 150014, г.Ярославль, ул.Свободы, 62 тел. (085) 21-02-55 факс (085) 21-08-34                     |
| 12 | Электроуправляемый газовый клапан для дозирования газового топлива в газодизельном ДВС   | -"   | -"  |
| 13 | Газовые смесители с улучшенным смесеобразованием газового топлива в двигателях внутреннего сгорания  | МНПП "Согласие ЛТД"                                  | 428000, г.Чебоксары, пр.И.Яковлева, 25 ЛПУ МГ. тел. (8352) 42-58-54                             |
| 14 | Стационарный сигнализатор взрывоопасных газов и паров СИГНАЛ-ОЗМ   | ПКФ "И.К.С"  | 214018, г.Смоленск ул.Панфилова, 5 тел./факс (0812) 61-00-61 55-99-84 55-23-36                  |
| 15 | Стационарная измерительная газовая система "Марш"-С  | ЗАО "Дыхательные системы-2000"                       | 119361, г.Москва, ул.Озерная, д.42 тел./факс (095) 437-01-22 437-04-88 960-34-22                |
| 16 | Системы автоматического контроля воздушной среды в помещениях мод. СТМ-10-001Д и мод. СТМ-10-008Д  | ФГУП Смоленское ПО "Аналитприбор"                    | 214031, г.Смоленск, ул.Бабушкина, 3 тел. (0812) 51-95-40 51-11-68 факс (0812) 52-51-59 59-07-48 |

**5. ПЕРЕЧЕНЬ ПРЕДПРИЯТИЙ И ОРГАНИЗАЦИЙ, ВЫПУСКАЮЩИХ ОБОРУДОВАНИЕ ДЛЯ ЗАПРАВКИ АВТОМОБИЛЬНОГО ПОДВИЖНОГО СОСТАВА КОМПРИМИРОВАННЫМ ПРИРОДНЫМ ГАЗОМ**

| № пп | Наименование предприятия, организации | Наименование заправочного оборудования, тип, модель | Адрес, телефон, факс |
|------|---------------------------------------|---|----------------------|
|------|---------------------------------------|---|----------------------|

|    |  |   |   |
|----|--|---|---|
| 1  | АО "Сумское машиностроительное научно-производственное объединение" им. М.В.Фрунзе (АО НПО им. М.В.Фрунзе) | 1. Автомобильная газонаполнительная компрессорная станция (модели):<br>- АГНКС МБКИ-250;<br>- АГНКС МБКИ-125/25-2<br>2. Автомобильная газонаполнительная компрессорная установка АГНКУ БКИ 60/5.5-7.5-25<br>3. Передвижной автогазозаправщик ПАГЗ-2800-32<br>4. Передвижной автогазозаправщик для доставки газа к месту заправки. | 240004, Республика Украина, г.Сумы, ул.Горького, 58<br>тел. (0542) 28-69-15<br>25-77-82<br>22-13-84<br>факс (0542) 25-87-31<br>22-63-62<br>25-04-93 |
| 2  | АО "Нефтеком-Инжиниринг" (разработчик)<br>АО ФИРМА "НОЭМИ" (изготовитель)                                  | Внутрихозяйственная автомобильная газонаполнительная компрессорная станция (АГНКС)  | г.Москва<br>тел.945-63-89<br>125040, г.Москва, Скаковая ул., 32<br>тел. 946-18-32<br>факс 257-01-50   |
| 3  | АО "Автосистема"   | Малогобаритная автомобильная газонаполнительная станция гаражного типа МАГНКС-72  | 103460, г.Москва, А-183, а/я-24<br>тел. (095) 454-45-51<br>454-51-76<br>454-43-05   |
| 4  | ЗАО "Завод Кировэнергомаш"   | Автомобильная газонаполнительная компрессорная станция модульного блочно-контейнерного исполнения АГНКС МБКИ-125/250 и др.  | 198097, Россия, г.С-Петербург, пр.Стачек, 47<br>тел. (812) 183-88-87<br>факс (812) 252-16-92  |
| 5  | ЗАО "Дитрек"   | Автомобильная газонаполнительная компрессорная установка индивидуального пользования  | г.Москва<br>тел. 197-46-02  |
| 6  | ДАО "Оргэнергогаз"   | Автомобильная газонаполнительная компрессорная установка индивидуального пользования  | 142217, Московская обл., Ленинский р-н, пос.Развилка<br>тел. (095) 321-50-44<br>факс (095) 321-50-38  |
| 7  | Фирма "Газприборавтоматика"  | Комплекс газонаполнительных колонок для заправки, коммерческого учета и продажи КПП "Дебют-1-С"   | 113405, г.Москва, ул. Газопровод д.4Д<br>тел. 381-29-01<br>388-65-27<br>381-23-45<br>факс 381-33-11   |
| 8  | НПО "РОТОР"  | Система измерительно-управляющая СИУ-01-Ех для заправки КПП автотранспортных средств  | 111123, г.Москва, ул.Авиамоторная, 55<br>тел. (095) 273-52-56<br>факс (095) 775-62-22   |
| 9  | ООО "СУРГУТГАЗПРОМ"  | 1 Метановоз-заправщик автомобильного типа МВЗ-АТ-500-20<br>2 Метановоз-прицеп МВП-500-20  | Россия, 628412, Тюменская обл., г.Сургут, ул.Университетская, 1<br>тел. (3462) 28-38-10<br>75-02-28<br>факс (3462) 28-37-68<br>75-01-65             |
| 10 | ОАО "АВТОГАЗ"  | Мобильный газозаправочный комплекс  | 117419, г.Москва,   |



|    |                    |  |  |
|----|--------------------|--|--|
|    |                    | "Газогаз"  | 2-й Роцинский пр-д, д.8<br>тел./факс 956-28-73<br>232-67-69                              |
| 11 | ГУП ПО "Баррикады" | Автомобильный газозаправщик ПАГЗ-3000/25                                   | 400071, г.Волгоград,<br>ГУП ПО "Баррикады"<br>тел. 78-19-00<br>факс 75-85-16             |
| 12 | "Уралтрансгаз"     | Автомобильные газонаполнительные компрессорные станции блочного исполнения | 620049, г.Екатеринбург,<br>ул.Первомайская, 122<br>тел. (3432) 59-70-90<br>факс 59-76-35 |

Приложение 3

### **Технологическое оборудование для освидетельствования автомобильных газовых баллонов для КПП**

1. Изготовитель: Пензенское конструкторско-технологическое бюро арматуростроения (ОАО "ПКТБА")

Адрес: 440060, г.Пенза, пр.Победы, д.75

тел./факс (8412) 45-78-04, 45-78-00, 45-75-08, 45-78-05

#### **Комплекс оборудования для освидетельствования баллонов для сжатого газа (КТОБ)**

- Стенд для вывинчивания вентиля и дегазации (СВД)
- Стенд для очистки внутренней поверхности газовых баллонов (СОМ)
- Стенд для гидроиспытаний баллонов на прочность (СИП)
- Установка для сушки газовых баллонов (УС)
- Стенд для завинчивания вентиля в баллон (СЗ)
- Стенд для испытания на герметичность (СИГ)
- Стенд для очистки наружной поверхности баллона под окраску (СОП)
- Стенд для гидроиспытаний на прочность баллонов из композитных материалов (СИП-1)
- Стенд для испытаний на герметичность баллонов из композитных материалов (СИГ-1)
- Станция редуцирования (СР)
- Пневмогидравлическая насосная станция (ПГС)
- Камера сушильная после окраски (КС)
- Грузоподъемные устройства. Кран консольный грузоподъемностью 0,25; 0,2; 1,0 т. (КК)
- Тележка транспортная для транспортировки баллона (ТТ)
- Подставка для клеймения баллонов (ПК)

Комплект КТОБ может быть исполнен в трех видах комплектности:

- КТОБ1 - Включает в себя необходимый минимум оборудования для периодического освидетельствования газовых баллонов. Включает следующее: СИП, ПГС, СЗ, СИГИ и грузоподъемные средства;

- КТОБ2 - Комплекс оборудования для текущего ремонта и периодического освидетельствования газовых баллонов. Включает следующее: СВД, СОМ, СИП, ПГС, УС, СЗ, СИГ и грузоподъемные средства;

- КТОБ3 - Полный комплекс оборудования для капитального ремонта и периодического освидетельствования газовых баллонов. Включает в себя весь комплект стенов и установок.

2. Изготовитель: Самостоятельный технический центр "САРЫЧ"

Адрес: 410033, г.Саратов, ул.Гвардейская, 2.25, 3-й подъезд

тел./факс (8452) 33-70-80; 33-43-79

#### **Линия освидетельствования баллонов на базе оборудования НО-118**

В состав линии входит следующее оборудование:

1. Эстакада с ограничителем
2. Ширма
3. Накопитель с сортирователем
4. Дегазатор
5. Мостик-скат
6. Установка для подготовки баллонов к переосвидетельствованию
7. Кантователь
8. Устройство для внутреннего осмотра баллонов
9. Накопитель баллонов
10. Установка для заливки воды
11. Подставка для взвешивания баллонов
12. Емкость для воды системы обратного водоснабжения
13. Установка для гидравлических испытаний баллонов
14. Установка для удаления воды из баллонов
15. Установка для ввинчивания вентиля и переходников
16. Бункер для пневмоиспытаний
17. Установка для пневмоиспытаний баллонов
18. Установка краскоулавливающая
19. Монорельс подвесной
20. Камера сушильная
21. Рольганг
22. Тележка для перевозки баллонов
23. Подставка под рессивер

Текст документа сверен по:  
/ Минтранс РФ. - М.: ФГУП НИИАТ, 2002